

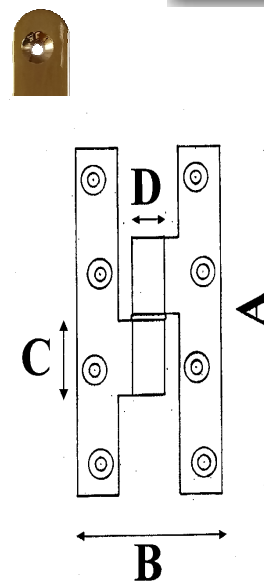
PAUMELLES EN LAITON ETIRE



Axe inox/ BRASS HINGES with stainless steel pin

bouts ronds sur demande/ round corners on demand

DIMENSIONS		NŒUD / node (D)	Hauteur du Nœud (C) / height node	Largeur de lame/ width leaf	Epaisseur de lame/ thickness	Epaisseur de la rondelle/ thickness washer	Axes
A	B						
80	45	11	20	13	2.8	2	6
110	55	11	27.5	16	3	2	6
140	55	11	33	16	3	2	6
140*	55	12	39	15	4	2	6
140*	57	14	39	15	4	2.5	8
140	60	11	32.5	16	3	2	6
160	60	11	35	16	3	2	6
140	70	12	32.5	16	4	2	6
140	80	16	32.5	16	4	3	8
160	80	16	34	20	4	3	8



FINITION (FINISHES) : LAITON POLI / POLISHED BRASS, LAITON CHROMÉ / BRASS BRIGHT CHROME.

TOUTE AUTRE FINITION SUR DEMANDE

OTHER FINISH ON DEMAND

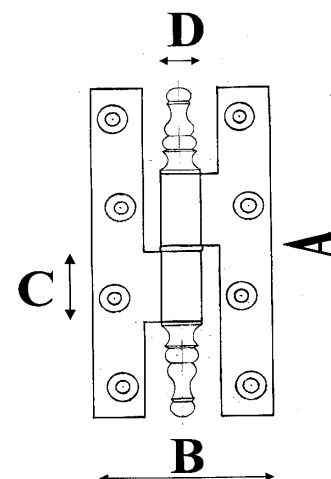
*SUR CONSULTATION/ ON DEMAND



PAUMELLES A VASES LAITON / BRASS HINGES WITH HEAD

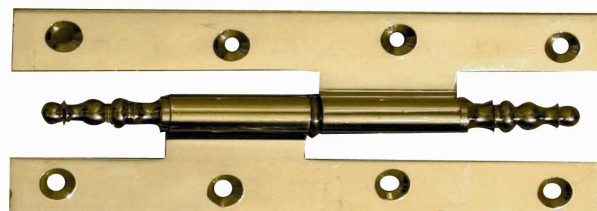
Axe inox/ Stainless steel pin

DIMENSIONS		NŒUD / node (D)	Hauteur du Nœud / height node (C)	Largeur de lame/ Width leaf	Epaisseur de lame / thickness	Hauteur du Vase/ height head	Epaisseur de la rondelle / thickness washer	Axes
A	B							
80	45	11	20	13	2.8	30	2	6
110	55	11	27.5	16	3	30	2	6
140	55	11	33	16	3	30	2	6
140*	55	12	39	15	4	40	2	6
140*	57	14	39	15	4	43	2.5	8
140	60	11	32.5	16	3	30	2	6
160	60	11	35	16	3	30	2	6
140	70	12	32.5	16	4	40	2	6
140	80	16	32.5	16	4	52	3	8
160	80	16	34	20	4	52	3	8



Finition (finishes) : laiton poli, laiton poli verni, bronze medaille ou toute autre finition sur demande / polished brass or polished varnish, bronze medal other finishes on demand

*Sur consultation/ on demand



GAMME NAUTIQUE

INOX 316



L'acier inoxydable est un alliage d'acier, carbone et au moins 10.5% de chrome
 Sa résistance à la corrosion provient de sa faculté à s'auto-protéger par la formation spontanée en surface d'un film complexe d'oxydes et d'hydroxydes de chrome (couche passive)
 Acier inoxydable (AISI316) :

Acier austénitique, alliage au chrome-nickel-molybdène. L'ajout de molybdène fait que la résistance à la corrosion est supérieure à l'AISI304

AISI316 est utilisé dans la construction et l'industrie, la Marine, l'alimentaire, le chimique
 La pharmaceutique, l'industrie minière et papetière.

DIMENSIONS HT X LARG / SIZE HEIGHT X WIDTH		EP THICK NESS	RÉF ARTICLE	PROFIL	
40	40	2	CHN4040I00		
40	40	2	CHN4140I00		
50	50	2	CHN5050I00		
40	60	2	CHN4060I00		
40	70	1.5	CHN4070I00		
40	70	2	CHN4270I00		
32	80	1.5	CHN3280I00		
40	106	2	CHN40106I00		SUR DEMANDE / ON DEMAND
40	127	2	CHN40127I00		SUR DEMANDE / ON DEMAND

LES PAUMELLES A LAME EN LAITON

BRASS HINGES

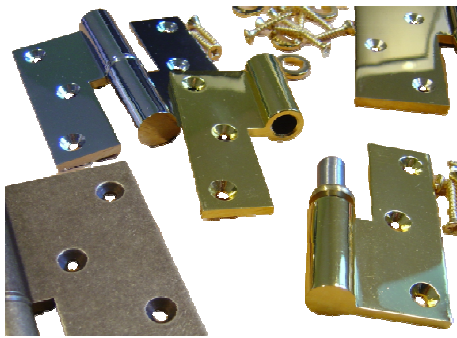
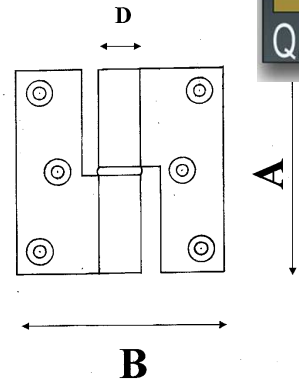


NŒUD CLASSIQUE ARRASE / classic node

Axe inox / Stainless steel pin

DIMENSIONS		Ø Nœud (D)	Epaisseur Lame / Thickness leaf	Epaisseur de la rondelle / thickness washer	Largeur Lame / Width leaf	Axes
A	B					
80	80	16	4	3	25	10
75	90	14	3.5	3	33	9
90	90	14	3.5	3	33	9
110	90	14	3.5	3	33	9
125	125	20	5	5	45.5	12

(Possibilité de livraison avec visserie correspondante :)
(delivery with screw on demand)



Sur demande
On demand

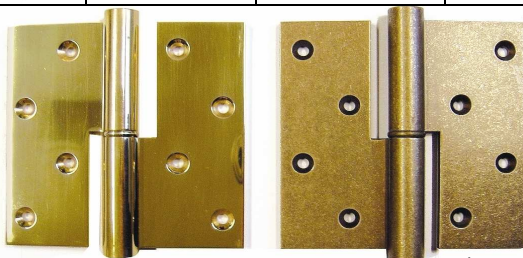
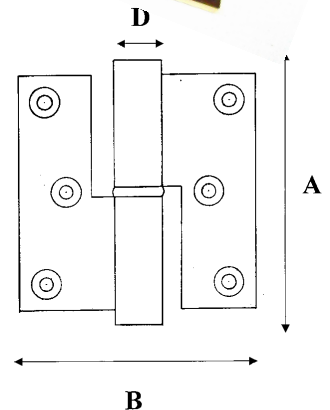


FINITION : Laiton poli, doré, chromé. Toute autre finition sur demande
Finishes : polished brass, golden, bright chrom and other finishes on demand

NŒUD DEBORDANT /node sticking out

Axe inox / Stainless steel pin

DIMENSIONS		Ø Nœud (D)	Epaisseur Lame / Thickness leaf	Epaisseur de la rondelle / Thickness washer	Largeur Lame / Width leaf	Axes
A	B					
110	110	16	4	3	40	10
150	150	20	5.5	7 (butée billes)	58	12



(Possibilité de livraison avec visserie correspondante)
(Delivery with screw on demand)

FINITION : LAITON POLI, DORÉ, CHROMÉ, VIEUX BRONZE. TOUTE AUTRE FINITION SUR DEMANDE.
FINISHES : POLISHED BRASS, GOLDEN, BRIGHT CHROM, OLD BRONZE AND OTHER FINISHES ON DEMAND.

BUTOIR DE SOL CYLINDRIQUE
en laiton massif
DOOR STOP STOPPERS IN SOLID BRASS

Butoir 9076



Butoir rustique 9077



Avec vis et cheville (with screw)

Désignation	Ø	Ø caoutchou Rubber diameter	Hauteur height	Réf article item	Finitions (finishes)			
					Laiton poli Polished brass S10	Laiton chromé chrom brass S03	Laiton doré golden brass S35	Laiton bronze médaillé Bronze medal S07
Butoir 9076	30		40	BL3040	X	X	*	X
Butoir rustique 9077 Avec vis et cheville	30		40	BLR3040	X	X	*	X
Butoir lourd 9022	40		40	BL4040	X	X	*	X
VIS ET CHEVILLE METALLIQUE LONGUEUR 100 mm POUR réf 9022 et réf 9076 Screw and metallic anchor length 100 by item 9022 and 9076								

• **SUR DEMANDE / ON DEMAND**

• **DOOR STOPPER STAINLESS STEEL ,SEE PAGE STAINLESS STEEL RANGE**

MODELE LOURD 9022 réf BL4040

Heavy model 9022 réf BL4040

FIXATION PAR CHEVILLE METALLIQUE

Fixation by mettalic anchor



Laiton Chromé



Laiton Doré



Laiton bronze médaille



Laiton poli

LES BAGUES EN LAITON

Brass washer



LES BAGUES POUR GONDS EN LAITON

GOND					
Réf Article item	N°	Ø Int	Ø Ext	Epaisseur thickness	Poids KG/1000 Weight kg/1000
BPG 012	12	13	23	1.5	3.500
BPG 0123	12-3	12	22	3	6.810
BPG 013	13	14	25	1.5	3.912
BPG 014	14	15	25	1.5	3.870
BPG 0143	14-3	14	23	3	6.672
BPG 016	16	17	27	1.5	4.276
BPG 0163	16-3	16	25	3	7.389

LES BAGUES DE PAUMELLES EN LAITON

Brass washer

Réf Article item	Ø Int	Ø Ext	Epaisseur thickness	Poids KG/100 Weight kg/1000	CHANT edge	
					PLAT flat	ROND round
BPZ 001	5.95	11	2	1.4		X
BPZ 002	5.95	12.5	2	1.6		X
BPZ 003	7.95	14	2.5	2.4	X	
BPZ 004	7.95	16	3	3.8		X
BPZ 005	10.10	16	3	2.8		X
BPZ 006	12.2	24.5	3.5	10.2	X	
BPO 011	12	20	4.5	7.4	X	
BPF08	8	11	2	0.75	X	
BPF10	10	14	2	1.2	X	
BPF12	12	16	2	1.4	X	
BPF14	14	19	3	3.2	X	
BPF16	16	21	3	3.6	X	

Les Butées à Billes / ball bearing

Réf Article item	Ø Int	Ø Ext	Epaisseur thickness	Poids KG/1000 Weight kg/1000	POUR PAUMELLE By hinges	
BB100/120	9	17.5	7	5.8	Paumelle à souder 100/120 grill80/g.profilée 60/70/80	Picardes 160x80/190x70/190/80 grand écartement 160x100/160x120/190x100
BB140	11	20	7	8	Paumelle à souder 140 grille profilée 120/140	GRILLE ROULEE LC100X11/120/140 LL 100X11/120/140 LD 100
BB160	12	22	8	12	Paumelle à souder 160	Grille 100/120/140
BB180/200	14	23	8	11	Paumelle à souder 180/200	Grille 160/180 Grille roulée LC 160 / LD120X13
BBSGA200	15	26	9	12.5	Paumelle à souder GA 200/ 3L 180	Grille roulée LD 120X15/140X15/ 3L 190

Disponible en acier nickelé./ available in steel nickel plated

BAGUES EN LAITON

Brass washer



Réf Article	Ø Int	Ø Ext	Epaisseur thickness	Poids KG/1000 Weight kg/1000	POUR PAUMELLE By hinges	
9033HS00E25	7.2	14	3	3.000	Renforcée 140x160	Grille soudée 60
9033IS00E25	8.2	15	3	3.250	Renforcée 140/160/190X70	picarde140X60
9033KS00E25	8.2	16	4	3.900	Renforcée 140X90 PC160/190X80X95 picarde140/160X70	Grille soudée 70
BPP006S00E25	9.2	18	4	6.202	picarde160/190X80 190X70 PC190X80X100 PGE160/190X100 /160X120	Grille soudée 80
BPP008S00E25	10	20	4	7.800	Picarde 220X80	Grille soudée 90
9033VS00E25	12.2	20	4	6.850	Paumelle à souder 160	Grille soudée 100
9033YS00E25	10.2	22	4	10.650	Picarde250X90	
9033AAS00E25	14.2	23	4	9.000	Paumelle à souder 180/200	Grille soudée 160/180
9033JS00E25	9.2	15	3	2.900		Grille profilée 60/70/80
9033NS00E25	10.2	16	4	4.150		Grille profilée 90/100
9033RS00E25	11.2	18	4	5.450		Grille profilée 120/140
9033BS00E25	5.7	10	2	0.950	Paumelle à souder 45/60	
9033FS00E25	7.2	13	2.5	2.000	Paumelle à souder 80	
9033LS00E25	9.2	16	3	3.600	Paumelle à souder 100/120	
9033US00E25	11.2	20	4	7.500	Paumelle à souder 140	
9034OS00E25	7.2	11	2	0.950		NOBLAT 85
9033GS00E25	8.2	13	2.5	1.750		NOBLAT 100

LES BAGUES rayonnées EN LAITON

Brass washer with round edge

Réf Article	Ø Int	Ø Ext	Epaisseur thickness	Poids KG/1000 Weight kg/1000	POUR PAUMELLE GRILLE ROULEE By hinges	
9036IS00E25	6.2	11	2	1.150	lames courtes 60 short leaf	Lames longues 60 Long leaf
9036JS00E25	7.2	13	3	2.400	lames courtes 80	Lames longues 80
9036KS00E25	8.2	16	3	3.900	lames courtes 100x08	Lames longues 100x08
9036LS00E25	11.2	22	4	9.800	lames courtes 100.11/120/140	Lames longues 100.11/120/140
9036BS00E25	14.2	25	5	14.400	lames courtes 160	
9036DS00E25	15.2	22	5	8.600	lames doubles /double leaf 120x15 / 140x15	3 lames 190 3 leaf 190
9036CS00E25	18.2	28	6	18.400	lames doubles 140x18	3 lames 220
9036AS00E25	20.2	32	7	29.200	lames doubles 160 / 180	3 lames 250 / 280

Disponible en laiton brut.

Available on natural brass.



MALLETTE MENUISIER DE 696 **BAGUES PAUMELLES EN LAITON**

code : MALBP001
STEEL CASE WITH WASHER

	DIMENSIONS size	POUR PAUMELLES N° By hinges	QUANTITE de bagues par sachet Quantity per bag
Bagues Annuba			
N°11	11x6.3x1.5	11	12
N°13	13x9.4x1.5	13	50
N°16	16x11.2x2	16	12
Bagues Pour Gonds			
N°12	23x13x1.5	12	12
N°14	25x15x1.5	14	12
N°16	27x17x1.5	16	12
Bagues Ordinaires			
N°1	12x6x2	80-95	50
N°2	12.5x6.5x2	110	50
N°3	13x6.5x2	140	50
N°4	13.2x7x2	160	100
N°5	14x7x2	190	50
N°6	15x8x2.5	220	50
N°7	16.4x9x2.5	250-270	50
Bagues Picardes			
N°3	13.4x7.5x3	110	12
N°4	14x8x3	140	50
N°5	15.5x8.5x3.5	160	50
N°6	17.8x9x4	190	25
N°7	19x9.5x4	220	25
N°8	20x10x4	250	12
N°10	22x11x4.5	300	12



Mallette « BOIS »

DE 746 BAGUES LAITON

code: MALBP002

STEEL CASE WITH WASHER

	Réf / reference	DIMENSIONS / size	POUR PAUMELLES / by hinges	QUANTITE DE BAGUES PAR SACHET / quantity per bag
Bagues Annuba				
N°11	BPA011S00M	11x6.3x1.5	11	12
N°13	BPA013S00M	13x9.4x1.5	13	50
N°16	BPA016S00M	16x11.2x2	16	12
Bagues Pour Gonds				
N°12	BPG012S00M	23x13x1.5	12	12
N°14	BPG014S00M	25x15x1.5	14	12
N°16	BPG016S00M	27x17x1.5	16	12
Bagues Ordinaires				
N°1	BPO001S00M	12x6x2	80-95	50
N°2	BPO002S00M	12.5x6.5x2	110	50
N°3	BPO003S00M	13x6.5x2	140	50
N°4	BPO004S00M	13.2x7x2	160	100
N°5	BPO005S00M	14x7x2	190	50
N°6	BPO006S00M	15x8x2.5	220	50
N°7	BPO007S00M	16.4x9x2.5	250-270	50
Bagues Picardes				
	BP9033HS00M	14X7.2X3	140/60	12
	BP9033IS00M	15X8.2X3	140/160/190X70	25
	BP9033KS00M	16X8.2X4	160/190X80/95	50
N°6	BPP006S00M	18x9x4	160/100/120-190X100	50
N°8	BPP008S00M	20x10x4	220X80/90	12
	BP9033YS00M	22x10.2x4	250X90	12
Bagues NOBLATS				
85	BP9034OS00M	11x7.2x2	Noblat 85mm	25
100	BP9033GS00M	13x8.2x2.5	Noblat 100mm	25



MALLETTE « METALLIER »

DE 409 BAGUES LAITON ET BUTEES A BILLES

code: MALBP003

STEEL CASE WITH BRASS WASHER AND BALL BEARING STEEL NICKEL PLATED

réf	DIMENSIONS/ size	POUR PAUMELLES / By hinges	QUANTITE DE BAGUES PAR SACHET / quantity per bag
BAGUES LAITON POUR GRILLES PROFILEES			
9033JS00M3	9.2X15X3	G.PRO 60/70/80	18
9033NS00M3	10.2X16X4	G.PRO 90/100	40
9033RS00M3	11.2X18X4	G.PRO 120/140	18
BAGUES LAITON POUR PAUMELLE à SOUDER			
9033BS00M3	5.7X10X2	Paumelle à souder 45/60	18
9033FS00M3	7.2X13X2.5	Paumelle à souder 80	18
9033LS00M3	9.2X16X3	Paumelle à souder 100/120	40
9033US00M3	11.2X20X4	Paumelle à souder 140	40
9033VS00M3	12.2X20X4	Paumelle à souder 160	18
9033AAS00M3	14.2X23X4	Paumelle à souder 180/200	18
BUTEES BILLES POUR PAUMELLE à SOUDER			
BB100F00M3	9.2X17.5X7	Paumelle à souder 100/120	8
BB140F00M3	11.2X20X7.	Paumelle à souder 140	20
BB160F00M3	12.2X22X8	Paumelle à souder 160	8
BB180F00M3	14.2X23X8	Paumelle à souder 180/200	8
BB200F00M3	15.2X26X9	Paumelle à souder GA200/3L180	5
BAGUES RAYONNEES POUR GRILLES ROULEES			
9036IS00E25	6.2X11X2	LC/LL 60	18
9036JS00E25	7.2X13X3	LC/LL 80	18
9036KS00E25	8.2X16X3	LC/LL 100x08	30
9036LS00E25	11.2X22X4	LC/LL 100.11/120/140	30
9036BS00E25	14.2X25X5	lames courtes 160	18
9036DS00E25	15.2X22X5	LD 120x15 / 140x15/3L190	8
9036CS00E25	18.2X28X6	LD 140x18/3L220	5
9036AS00E25	20.2X32X7	LD 160 / 180/ 3L250/280	5

LES BAGUES EN LAITON

Brass washer



Bagues paumelles ordinaires en laiton
Brass washer ordinary

ORDINAIRES					
Ref Article item	N°	Ø Int	Ø Ext	Epaisseur thickness	Poids KG/1000 Weight kg/1000
BPO 001	1	6	12	2	1.409
BPO 002	2	6.5	12.5	2	1.485
BPO 003	3	6.5	13	2	1.662
BPO 004	4	7	13.2	2	1.603
BPO 005	5	7	14	2	1.934
BPO 006	6	8	15	2.5	2.629
BPO 007	7	9	16.4	2.5	3.144



Bagues paumelles picardes en laiton
Brass washer picardes

PICARDES					
Ref Article item	N°	Ø Int	Ø Ext	Epaisseur thickness	Poids KG/1000 Weight kg/1000
BPP 001	1	7	12	3	1.854
BPP 002	2	7	12.5	3	2.103
BPP 003	3	7.5	13.4	3	2.390
BPP 004	4	8	14	3	2.558
BPP 005	5	8.5	15.5	3.5	3.871
BPP 006	6	9	17.8	4	6.202
BPP 007	7	9.5	19	4	7.096
BPP 008	8	10	20	4	7.800
BPP 009	9	10.5	21	4.5	9.715
BPP 010	10	11	22	4.5	10.650

Bagues paumelles pour fiches en laiton
Brass washer for hinges

ANNUBA					
Ref Article item	N°	Ø Int	Ø Ext	Epaisseur thickness	Poids KG/1000 Weight kg/1000
BPA 009	9	5.3	9	1	0.412
BPA 011	11	6.3	11	1.5	0.826
BPA 013	13	9.4	13	1.5	0.780
BPA013B	13	9.4	13	1.5	0.780
BPA 013 P	13P	7.8	13	1.5	1.038
BPA 016	16	11.2	16	2	1.669
BPA016B	16	11.2	16	2	1.669
BPA 016 P	16P	10.2	16	2	1.976



Disponible en laiton brut. Toute autre finition sur demande

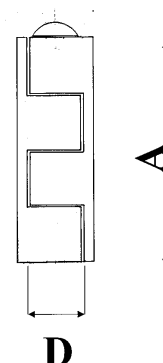
Available on brass naturel. Other finishes on demand

LES CHARNIERES UNIVERSELLES LAITON

UNIVERSAL BRASS HINGES



Longueur A length	Ø Noeud (D) node	Largeur du Talon width
40	8.5	7
50	8.5	7
40	10	8.3
50	10	8.3
70	10	8.3



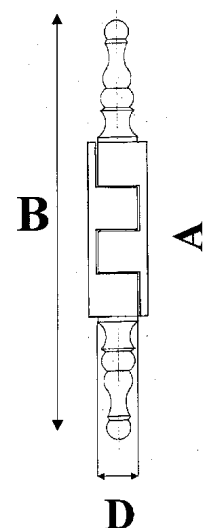
Disponible en finition laiton poli et laiton chromé. Toute autre finition sur demande
 AVAILABLE IN POLISHED BRASS AND BRIGHT CHROM, OTHER FINISHES ON
 DEMAND

LES CHARNIERES UNIVERSELLES A VASES

LAITON

UNIVERSAL BRASS HINGES WITH HEAD

Longueur A	Ø Noeud (D) node	B (avec Vases) With head	Largeur du Talon width
40	8.5	90	7
50	8.5	100	7
40	10	100	8.3
50	10	110	8.3
70	10	130	8.3

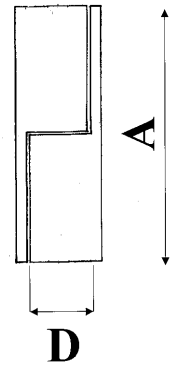


FINITION : Laiton poli, bronze medaille, bronze satine ou toute Autre
 finition sur demande.
 FINISHES : POLISHED BRASS, BRONZE MEDAL, BRONZE SATINED, OTHER FINISHES
 ON DEMAND.

LES PAUMELLES UNIVERSELLES LAITON UNIVERSAL BRASS HINGES



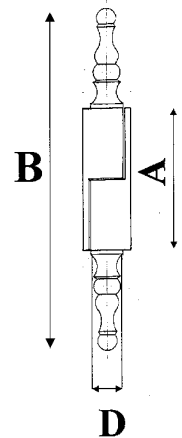
	Longueur A length	Ø Noeud (D) node	Ø Axe pin	Largeur du Talon width
PUA	40	8.5	4	7
PUA	50	8.5	4	7
PUB	40	10	4	8.3
PUB	50	10	4	8.3
PUB	70	10	4	8.3
PUD	70	10	6	9.5
PUD	90	10	6	9.5



FINITION : Laiton poli, chromé. Toute autre finition sur demande
Finishes : brass polished, bright chrom , other finishes on demand

LES PAUMELLES UNIVERSELLES LAITON A VASES UNIVERSAL BRASS HINGES WITH HEAD

	Longueur A length	Ø Noeud (D) node	B (avec Vases) head	Ø Axe pin	Largeur du Talon width
PUA	40	8.5	90	4	7
PUA	50	8.5	100	4	7
PUB	40	10	100	4	8.3
PUB	50	10	110	4	8.3
PUB	70	10	130	4	8.3
PUD	70	10	130	6	9.5
PUD	90	10	150	6	9.5

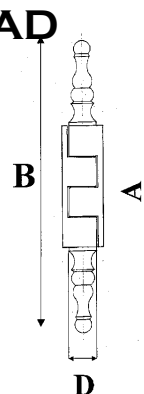


FINITION : Laiton poli, bronze, bronze satiné. Toute autre finition sur demande
FINISHES : Brass polished, bronze , bronze satined, other finishes on demand

LES CHARNIERES UNIVERSELLES A VASES EN ACIER UNIVERSAL STEEL HINGES WITH HEAD



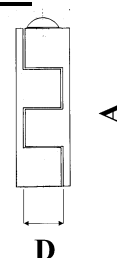
Longueur A	Ø Noeud (D)	Hauteur avec vases (B)	Réf article item	Boîtage packaging
40	9	88	CU40X	25 pièces
50	10	98	CU50X	
70	10	118	CU70X	



Finition : F10 acier poli (polished), F30 patiné verni (patined), F07 vieux bronze (old bronze), F40 noir (black) F09 laiton brillant (brass plated).

LES CHARNIERES UNIVERSELLES EN ACIER UNIVERSAL STEEL HINGES

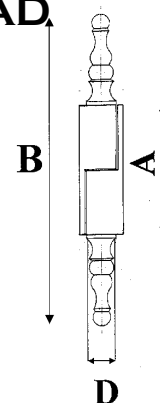
Longueur A	Ø Noeud (D)	Réf article item	Boîtage packaging
40	9	CU40	50 pièces
50	10	CU50	50 pièces



Finition : F03 acier chromé (steel chrom), F09 acier laiton brillant (brass plated)

LES PAUMELLES UNIVERSELLES A VASES EN ACIER UNIVERSAL STEEL HINGES WITH HEAD

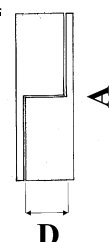
Longueur A	Ø Noeud (D)	Hauteur avec vases (B)	Réf article item	Boîtage packaging
40	9	88	PU40X	25 pièces
50	10	98	PU50X	
70	10	118	PU70X	



Finition : F10 acier poli verni (polished), F30 patiné verni (patined) F07 vieux bronze (old bronze), F40 noir (black), F09 laiton brillant (brass plated).

LES PAUMELLES UNIVERSELLES EN ACIER UNIVERSAL STEEL HINGES

Longueur A	Ø Noeud (D)	Réf article item	Boîtage packaging
50	10	PU50	50 pièces



Finition : F45 blanc (white), F40 noir (black), F46 brun (brown), F10 poli (polish), F09 laiton Brillant, (brass plated), F03 chromé (chrome), F55 gris(grey), F12 nickel.

*largeur de talon de ces références 10mm.

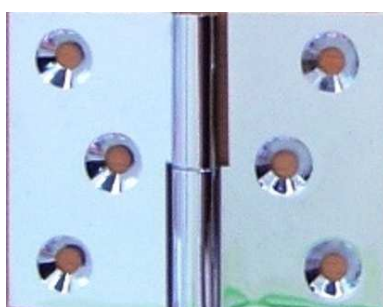
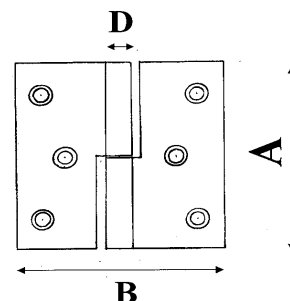
Width of these items 10mm.

LES PAUMELLES DE MEUBLES ORDINAIRES

LAITON

ORDINARY BRASS HINGES FURNITURE

DIMENSIONS (A x B)	ØNOEUD (D) node	Epaisseur lame thickness	Largeur lame width
30 x 40	6	1.9	16
40 x 40	6	1.9	16
40 x 50	6	1.9	21
50 x 40	6	1.9	16
60 x 40	6	1.9	16
60 x 50	6	1.9	21



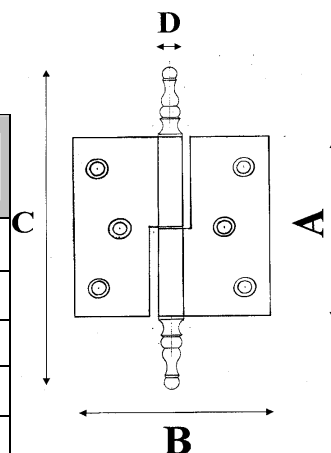
Disponible en laiton poli et laiton chromé, nickelé et noir.
Available in polished brass and brass bright chrom, nickel and black
Toute autre finition sur demande. Other finish on demand

LES PAUMELLES DE MEUBLES ORDINAIRES

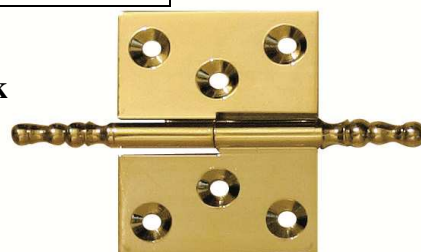
LAITON A VASES

ORDINARY FURNITURE BRASS HINGES WITH HEAD

DIMENSIONS (A x B)	ØNOEUD node (D)	Epaisseur lame thickness	Largeur lame width	(C) (avec Vases) head
30 x 40	6	1.9	16	80
40 x 40	6	1.9	16	90
40 x 50	6	1.9	21	90
50 x 40	6	1.9	16	100
60 x 40	6	1.9	16	110
60 x 50	6	1.9	21	110

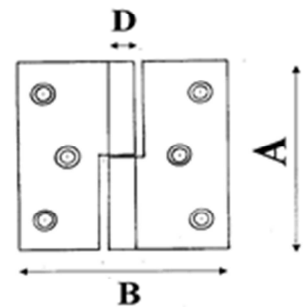


Disponible en laiton poli, bronze satiné, bronze médaille et noir.
Available in polished brass, bronze satined, bronze medal, black
Toute autre finition sur demande. Other finish on demand



LES PAUMELLES DE MEUBLE EN ACIER Steel hinges furniture

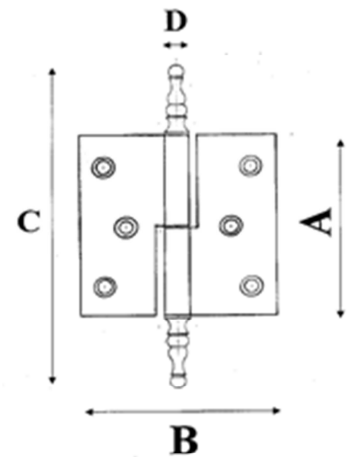
DIMENSIONS		A x B	NŒUD (D) node	Epaisseur de Lame Thickness leaf
30	40		7.3	1.3
40	50		7.3	1.6
50	40		7.3	1.6
60	40		7.3	1.6



Finitions : F09 laitoné, F12 nickelé, F10 poli
Finishes / : F09 Brass plated , F12 nickel, F10 polished

LES PAUMELLES DE MEUBLE EN ACIER A VASES Steel hinges furniture with head

DIMENSIONS (A x B)	ØNOEUD (D node)	Epaisseur Lame Thickness leaf	Largeur Lame Width leaf	(C) (avec Vases) head
30 x 40	7.3	1.5	15	68
40 x 50	7.3	1.5	20	78
50 x 40	7.3	1.6	15	88
60 x 40	7.3	1.6	15	98



Disponible en /Available in

CODE FINITION

F10

F40

F09

F30

F07

ACIER POLI/ polished steel

ACIER FER NOIR/ black steel

ACIER LAITONNE/ steel brass plated

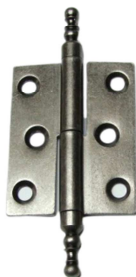
ACIER PATINE/ steel patined

ACIER VIEUX BRONZE/ steel old bronze

XF07



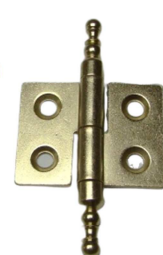
XF10



X F40



X F09



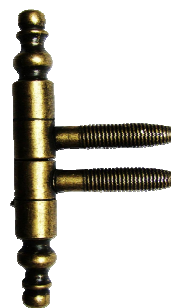
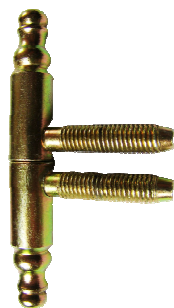
LES FICHES A TOURILLONS RUSTIQUES EN ACIER

Hinges with crown head

Hauteur avec vases height	Ø Nœud node	Tourillons Threaded pin	Réf article items	acier zingué zing	acier poli verni polished	acier patiné verni patined	Acier vieux bronze Old bronze	Acier laiton vieilli Old brass	acier noir steel black	Acier laiton brillant Steel bright
				F15	F10	F30	F07	F27	F40	F09
65	9	M5.5x25	FV9X	X	X	*	X	X	*	*
75	11	M5.5x25	FV11X	X	X	X	*	X	*	X
90	13	M8x35	FV13X	X	X	*	*	X	*	X

* Sur demande / on demand

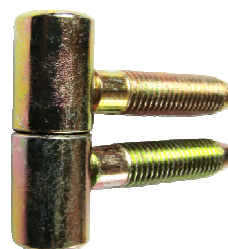
X En stock



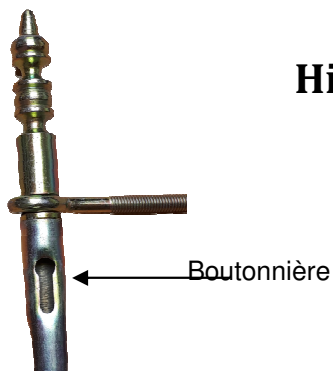
LES FICHES A TOURILLONS EN ACIER

Hinges without crown head

Hauteur height	Ø Nœud node	Tourillons Threaded pin	Réf article item	Acier blanc Steel white	Acier bichromaté Steel yellow zinc
				F45	F15
36	13	M8x35	FV13	X	X



LES FICHES A LACETS DEGONDABLE CREUSES à BOUTONNIERES Hinges with crown head tube outer 13



Longueur totale height	Ø tube	Entraxe boutonniere Center distance hole	Entraxe Lacet Center distance pin	Réf article item	acier poli verni polish varnish F10	Acier patiné steel patined F30	Acier patiné argent. Silver patined F33	Acier bronze médaille Bronze medal F07	Acier vieux bronze Old bronze F17	Acier laiton vieilli Old brass F27	Acier laiton brillant Brass bright F09
296	13	96	163	FD296	X	X	X	X	X	X	X
360	13	160	227	FD360	X	X	X	X	X	X	X
424	13	224	290	FD424	X	X	X	X	X	X	X
488	13	288	355	FD488	X	X	X	X	X	X	X
584	13	384	451	FD584	X	X	X	X	X	X	X
648	13	448	515	FD648	X	X	X	X	X	X	X

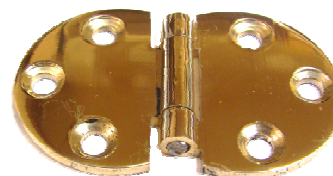


CHARNIERES EN LAITON MASSIF BRASS HINGES



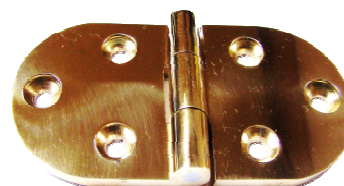
CHARNIERE D'ABATTANT en Laiton poli Hinge ,polished brass

DIMENSIONS 47 x H. 30 mm.
REF/ CA4730S10



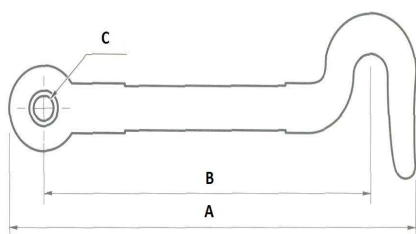
CHARNIERE COUPLET en Laiton poli Hinge ,polished brass

DIMENSIONS 70 x H. 30 x Ep. 3 mm.
80 x H. 40 x Ep. 3 mm.
REF / CC7030S10

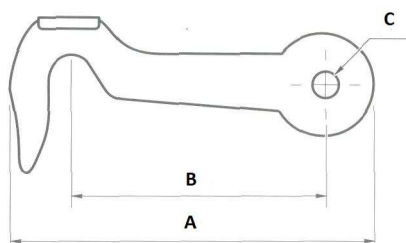


CROCHETS D'ARMOIRE

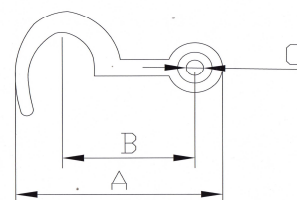
REFERENCE	DIM		Ø C	DESIGNATION item	KG/1000	Boîlage packaging	Finition finishes
	A	B					
010225	71	57	3.6mm	Crochet d'armoire	8.200	100 pièces	F05 Acier zingué
010226	47	32	4mm	Crochet d'armoire à ergot	5.000	250 pièces	F05 Acier zingué
CRO024	24	15	2mm	Crochet d'armoire demi rond	1.140	100 pièces	F09 Acier laitonné F12 Acier nickelé



010225F05



010226F05



CRO024F09

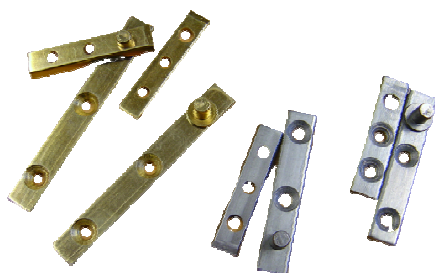
LES PIVOTS



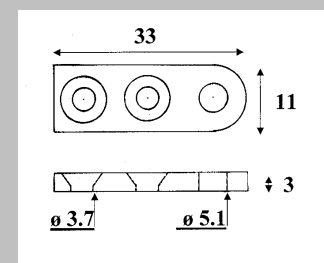
PIVOTS DROITS STRAIGHT PIVOT HINGES

Les pivots droits peuvent être commandés soit avec le petit côté demi-rond laitoné (pièce A) soit avec un petit côté bout carré en acier brut ou acier laitoné. Order available for the pivot straight, with small round side or small side square ends.

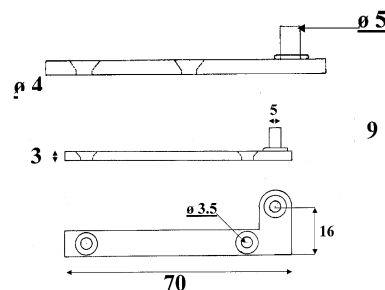
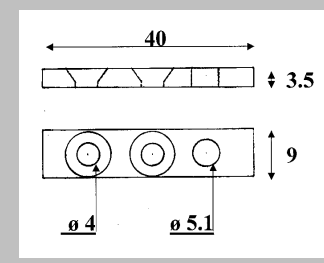
Réf Article	Désignation	A	B	D	E
PAF050F00	Pivot de 50 mm Acier	50	40	5	3.5
PAF050F09	Pivot de 50 mm Acier laitoné	50	40	5	3.5
PAF070F00	Pivot de 70 mm Acier	70	40	5	3.5
PAF070F09	Pivot de 70 mm Acier Laitonné	70	40	5	3.5
PAF080F00	Pivot de 80 mm Acier	80	40	5	3.5
PAF080F09	Pivot de 80 mm Acier Laitonné	80	40	5	3.5
PAF090F00	Pivot de 90 mm Acier	90	40	5	3.5
PAF090F09	Pivot de 90 mm Acier Laitonné	90	40	5	3.5



Petit côté demi-rond (A)



Petit côté bouts carrés (B)



PIVOTS COUDES ELBOW PIVOT HINGES

70 mm, entraxe 16 mm

Les pivots coudés ne sont disponibles qu'en acier laitoné avec le petit côté demi-rond

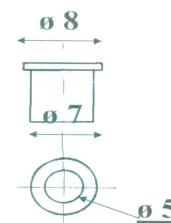
Available only in brass steel, with small half round side.

DOUILLES POUR PIVOTS (Laiton)

BRASS SOCKETS

Dia 5 mm pour pivots droits ou coudés. (by pivot elbow or straight)

Réf : 9013AS00

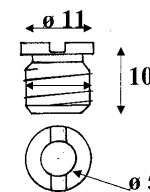


CRAPAUDINE (Laiton)

BRASS SOCKETS

Dia 5 mm pour pivots droits ou coudés. (by pivot elbow or straight)

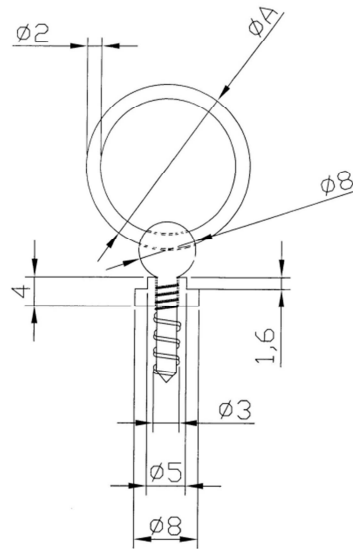
Réf : 9027MS00



ANNEAU BELIERE

Autres dimensions sur demande
Other dimensions on request

REFERENCE Item	DIAMETRE/ diameter (A)	LONGUEUR DE VIS/length gote
AN14	14	10
AN18	18	10
AN23	23	12



PLAQUE CACHE VERROU /cover plate

Laiton poli avec film protecteur.
Polished brass with protective film.

dimensions	50 x 50	70 x 50	80 x 60	90 x 65
Réf Art	P05050S10	P07050S10	P08060S10	P09065S10



LES ENTREES DE SERRURE /lock entries

RONDE : laiton poli ou acier laitoné /nickelé
Round : Brass polished or brass steel / nickel

Réf article Item	Désignation	Matière Material	Code Finition / Coded finish	Finition /finish
EAF100	Ronde	ACIER	F12	Nickelé
EAF100	Ronde	ACIER	F09	Laitonné
EAF100	Ronde	LAITON	S10	Poli
EAF100	Ronde	LAITON	S12	Nickelé
ESG200	Rectangulaire	LAITON	S10	Poli
EDL400	Ecusson	LAITON	S10	Poli

EAF100



EDL400



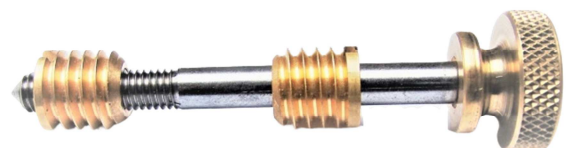
ESG200



VIS GUILLOTINE DOUBLE VITRAGE

Double glazing screw

Dimensions	M6 longueur / length 40mm	M6 longueur/ length 50mm	M6 longueur / length 60mm	M6 longueur / length 70mm
Référence Item	VG40S00	VG50S00	VG60S00	VG70S00

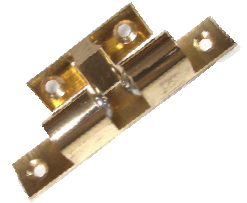
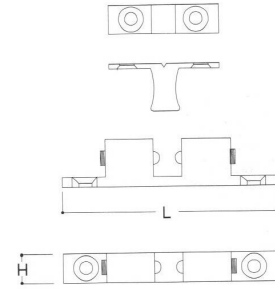


LOQUETEAU à BILLES EN LAITON

BRASS BALL CATCH

Ressorts réglables par vis de pression/Spring adjustable by pressure screw

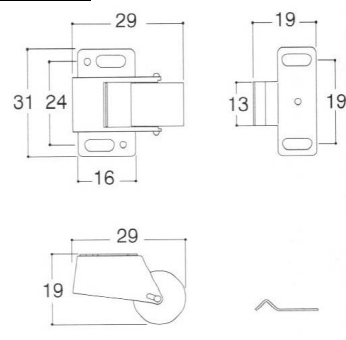
HAUTEUR/ height (L)	ØNOEUD/ node (H)	Epaisseur Lame Thickness leaf	Largeur Lame/ Width leaf
43	8	2	8
50	9	2	9
60	11	2	11
70	12	2	12



LOQUETEAU à ROULEAU

Roller catch

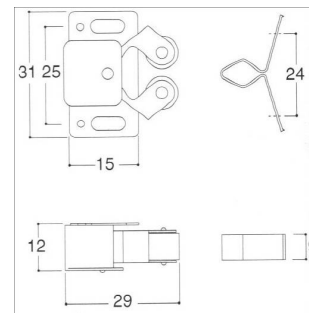
Acier zingué , largeur 35 mm, entraxe 26 mm
Galvanized steel, width 35mm , center distance 26mm



LOQUETEAU à PINCE

ROLLER PIN

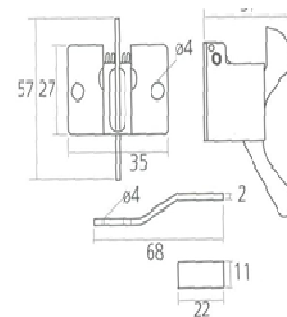
Acier Nickelé , largeur 32 mm, entraxe 24 mm
Steel nickel, width 32mm , center distance 24mm



LOQUETEAU « COCOTTE »

Roller

Acier zingué / Galvanized steel
Longueur lenth 58 mm, largeur/width 36 mm,
Longueur gâche 68 mm, largeur 22 mm
entraxe/center distance 24 mm



LOQUETEAU de VASISTAS

CATCHER TO BE SCREWED WITH STAPLE
LOUD/HEAVY

Acier zingué

Longueur totale 68 mm, largeur 40 mm, entraxe 29 mm

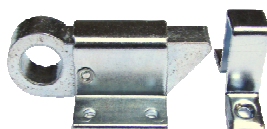
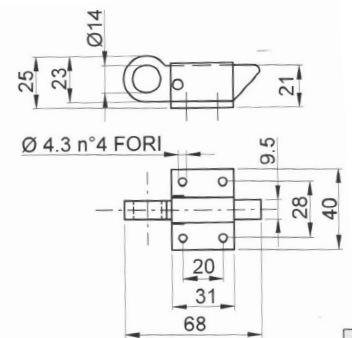
TOTAL LENGHT 68MM ;WIDTH 40MM, CENTER DISTANCE 29MM

LEGER/SMALL

Acier noirci

Longueur totale 68 mm, largeur 51 mm, entraxe 35 mm

TOTAL LENGHT 68MM , WIDTH 51MM, CENTER DISTANCE 35



PITON D'EMBRASURE EN LAITON

(modèle cylindrique) cylindrical model

Réf Article item	Hauteur height	Diam (D)	Finitions/ Finish				
			Laiton poli / polished brass S10	Laiton chromé / brass chrome S03	Laiton gris / gray brass S56	Laiton noir / black brass S40	Laiton blanc / white brass S45
PIT216	14	16	X	X	*	*	*
PIT218	15	18	X	X	*	*	*
PIT220	20	20	-	-	-	-	-
PIT225	16	25	X	X	*	*	*
PIT230	30	30	-	-	-	-	-

on demand

X disponible /available

Boîtes de 24 pcs/ box 24 pcs



PITON D'EMBRASURE EN LAITON

(modèle bombé) domed model

Réf Article item	Hauteur height	Diam (D)	Finitions/ finish				
			Laiton poli / polished brass S10	Laiton chromé / Bright chrome S03	Laiton gris / gray brass S56	Laiton noir / black brass S40	Laiton blanc / white brass S45
PIT16	16	16	X	X	*	*	X
PIT18	16.5	18	X	X	X	*	*
PIT20	16.5	20	X	X	*	*	X
PIT25	17.5	25	X	X	*	*	*
PIT30	17.5	30	X	X	*	*	X

on demand

X disponible /available

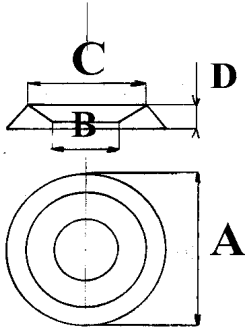
Boîtes de 24 pcs/ box 24 pcs



*sur demande /

LES CUVETTES DE VIS /cup washer

Embouties en laiton découpé (sachet de 100 cuvettes)
STAMPED CUT BRASS



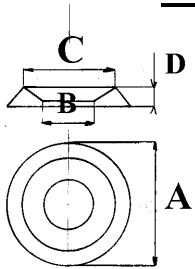
Réf Article item	N°	Pour Vis de/ for screw	A	B	C	D
CVL001	1	2.5 et 3	9	3.5	6.5	1.5
CVL002	2	3.5	11	5	8	2
CVL003	3	4	12	5.5	9	2
CVL004	4	4 et 4.5	13	6	9.5	2.25
CVL005	5	4 et 5	15	6.5	11	2.5
CVL006	6	5	16	7	12	3
CVL007	7	6	18	8	13.5	3

LIVRÉES EN SACHET DE 100 CUVETTES / BAG OF 100 PIECES

LES CUVETTES DE VIS PLEINES EN LAITON décollé

CUP WASHER MASSIVE BRASS NECKLINE

LAITON MASSIF / MASSIVE BRASS



Réf Article item	N°	Pour Vis de/ for screw	A	B	C	D
CVL002P	2	3.5	11	5	8	2
CVL004P	4	4 et 4.5	13	6	9.5	2.25
CVL006P	6	5	16	7	12	3



LIVRÉES EN SACHET DE 100 CUVETTES / BAG OF 100 PIECES

MALLETTE DE 1100 CUVETTES DE VIS embouties **Case of 1100 cup washer stamped**

MALCVL1S00 En laiton/brass
 MALCVL1S12 En laiton nickelé / nickel plated

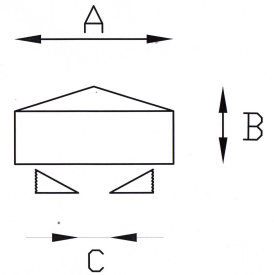


200 CUVETTES N°7 POUR VIS DE 6			
150 CUVETTES N°5 POUR VIS DE 4,5/5		150 CUVETTES N°6 POUR VIS DE 5/5,5	
100 CUVETTES N°4 POUR VIS DE 4/4,5	150 CUVETTES N°3 POUR VIS DE 4	150 CUVETTES N°2 POUR VIS DE 3,5/4	200 CUVETTES N°1 POUR VIS DE 2,5/3

LES CACHE VIS EN LAITON BRASS COVER CAP

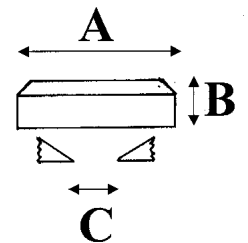
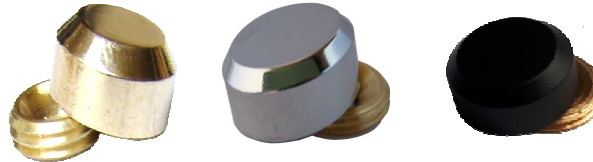
CONIQUE / CONICAL

Ref Article	Pour Vis de For screw	A	B	C	FINITION / FINISH			
					Laiton poli,	chromé,	nickelé,	Noir*
9038D12	3 à 4	12	7	4.1				
9038D16	4 à 5	16	7	5.1				
9038D18	4 à 6	18	7	6.1				
9038D22	6 à 8	22	7	8.1				



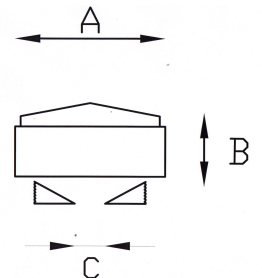
PLAT / FLAT

Ref Article	Pour Vis de For screw	A	B	C	FINITION / FINISH		
					Laiton poli	Laiton chromé	Laiton noir*
9020D12	2.5 à 4	12	6	4.1			
9020D16	3 à 4.5	16	6	5.1			
9020D18	4 à 6	18	8	6.1			
9020D20	5 à 6	20	8	7.1			
9020D25	6 à 8	25	8	8.1			



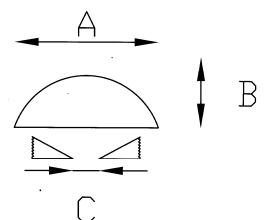
DIAMANT / DIAMOND

Ref Article	Pour Vis de For screw	A	B	C	FINITION / FINISH		
					Laiton poli	Laiton chromé	Laiton noir*
9019D12	3 à 4	12	8	4.1			
9019D15	4 à 4.5	15	8	5.1			
9019D20	5 à 6	20	8	6.1			



LENTILLE / HALF ROUND

Ref Article	Pour Vis de For screw	A	B	C	FINITION / FINISH		
					Laiton poli	Laiton chromé	Laiton noir*
9018D15	3 à 4.5	15	8	5.1			
9018D18	4 à 6	18	8	6.1			
9018D20	4 à 6	20	8	6.1			



LAITON POLI / BRASS POLISHED

LAITON CHROMÉ / BRASS BRIGHT CHROM

NICKELÉ / NICKEL

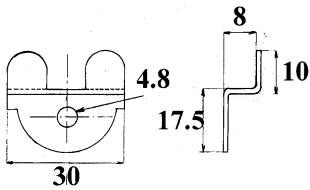
* **NOIR / BLACK ON DEMAND**

EN SACHET DE 100 Pièces (cuvette + cache) / bag of 100 pieces (cup+cover)

PATTES A GLACE/ mirror clamp

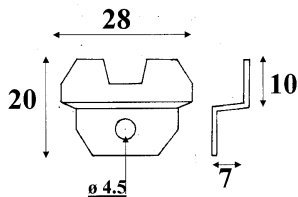


Découpée en LAITON / Brass cutting out



Réf Article / item	Finitions/ finish
PGL030S10	Laiton Poli/ brass polished
PGL030S12	Laiton Nickelé/ nickel
PGL030S03	Laiton Chromé/ bright chrom

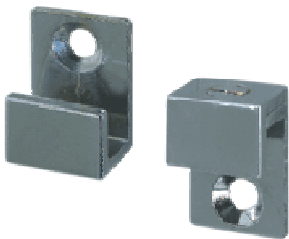
Découpée en ACIER / steel cutting out



Réf Article / item	Finitions / finish
PGF028F12	Acier Nickelé/ steel nickel
PGF028F09	Acier Laitonné /steel brass

Pattes laiton en U/ mirror clamp U

Pour verre de 7 mm max / for glass 7mm max



Réf Article / item	Hauteur height	Largeur width	Désignation
PGZH015	22	15	Démontable 2 parties (dismountable)
PGZB015	22	15	Fixe (fixed)

Available finish on brass polished or bright chrom

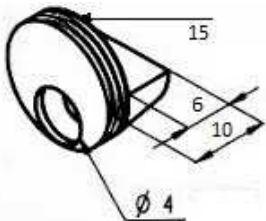
Laiton décolleté

Plat à chanfrein brass

Brass neckline flat with chamfer

Livrées avec support ABS / supplied with plastic support

Pour verre de 6mm maxi / for glass 6 mm maxi



Réf Article item	Diam (D)	Chanfrein / Chamfer	Laiton poli S10	Laiton chromé S03	Laiton nickel S12	Laiton blanc S45	Laiton noir S40
PGPP18	18	45° / 2mm					
PGPP20	20	45° / 2mm					
PGPP25	25	45° / 2mm					

Livrées avec support LAITON / supplied with brass support

Pour verre 6 mm maxi / for glass 6mm maxi

Réf Article item	Diam (D)	Chanfrein / Chamfer	Laiton poli S10	Laiton chromé S03	Laiton nickelé S12	Laiton blanc S45	Laiton noir S40
PGPL18	18	45° / 2mm					
PGPL20	20	45° / 2mm					
PGPL25	25	45° / 2mm					

S10 brass polished, S03 bright chrom, S12 nickel, S45 brass white, S40 brass black

LES PIECES D'ASSEMBLAGE EN LAITON

Brass assembly parts



INSERT DOUBLE FILET A COLLERETTE FENDUE

Double thread insert with slotted collar

Ref Article item	Ø ext Ø outside	Pour vis For screw Ø	Pour vis pas de / screw thread	Longueur length	Poids / weight KG/1000
9027B	12	7	150	14	5.000
9027N	14	8	150	14	7.500
9028A	12	6	M6	12	6.200
9027H	15	6	M6	15	13.600
9027I	15	5	M5	15	14.400
9027D	15	8	M8	15	11.100
9027F	15	10	M10	15	8.400
9027G	15	9	175	17	9.700
9027K	15	9	350	17	10.200

9027 B-C-G-K



9027H-I-F



9028A



VIS D'ARRÊT TÊTE PLATE FENDUE

Slotted flat head stop crew

Ref Article item	Ø ext outside	Ø Perç drilling	Filetage thread	Longueur length	Ø tête head	Poids KG/1000 Weight kg/1000
9001A	11.9	12	M8	15	18	5.200
9001B	7.9	8	M6	17.5	15	9.200
9001C	7.9	8	M6	13	13	9.000



ADAPTATEUR POUR PIED DE LIT M8/M10

Adapter for bed foot M8/M10

Ref Article item	Ø ext/ outside	Ø int/ inside	Hauteur / height	Poids KG/1000 Weight kg/1000
9999	M10	M8	23	5.200



TAQUET LAITON ROND AVEC PLAT

Round brass shelf supports with flat

Ref Article item	Ø ext / outside	Ø perç drilling	Ø ext sur plat outside on flat	Hauteur / height	Poids KG/1000 Weight kg/1000
9088	12	3	10	8	5.200



LES TAQUETS BATTOIR EN ACIER

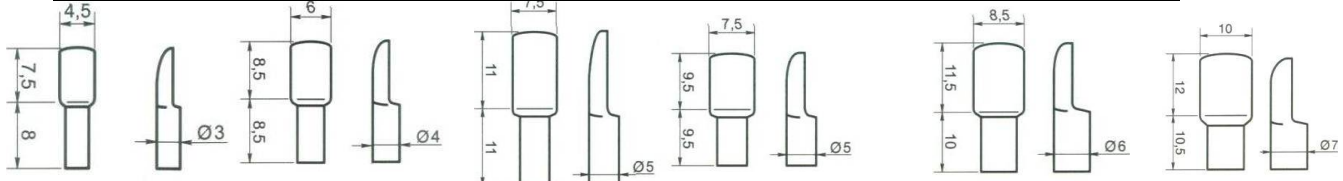
SHELF SUPPORTS



TAQUET TIGE LISSE SMOOTH SHELF SUPPORTS



Réf Article items	Ø tige spindle	Longueur lenght	Largeur width	Longueur de la tige/ lenght spindle	Poids KG/1000 Weight KG/1000	Finition/ finish	
						LAITONNE F09E	NICKELE F12E
TAQ03A	3	15.5	4.5	8	0.800	X	X
TAQ04A	4	17	6	8.5	1.600	X	X
TAQ05A	5	19	7.5	9.5	2.500	X	X
TAQ05A2	5	22	7.5	11	3.100	X	X
TAQ06A	6	21.5	8.5	10	4.300	X	X
TAQ07A	7	22.5	10	10.5	5.700	X	X

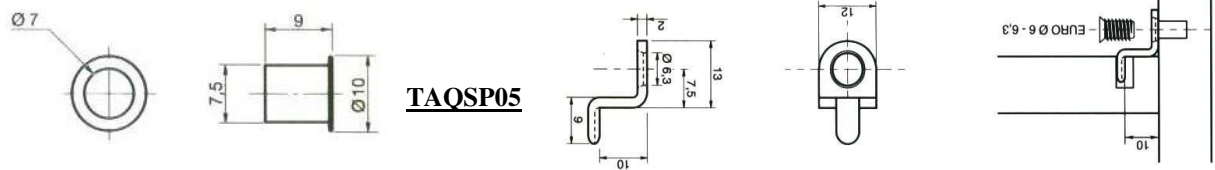


DOUILLE à COLLERETTE POUR TAQUET TIGE LISSE DE 7mm STEEL SOCKET



Réf Article item	Ø ext outside	Ø int inside	Ø collerette collar	Hauteur height	Poids KG/1000 weight	Finition/ finish	
						LAITONNE F09E	NICKELE F12E
90131	7.5	7	10	9	0.500	x	x

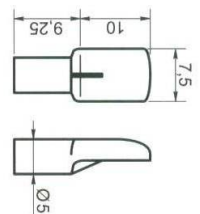
90131



TAQUET SUPPORT TABLETTE pour perçage 5mm SHELF SUPPORTS FOR DRILLING 5mm



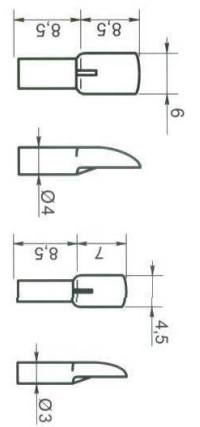
Réf Article item	Ø tige spindle	Déport departed	Largeur width	Longueur de la tige/ lenght spindle	Poids KG/1000 weight	Finition/ finish	
						LAITONNE F09E	NICKELE F12E
TAQSP05	4.8	10	12	9	3.200	x	x



TAQUET TIGE LISSE ANTIGLISSE SHELF SUPPORTS ANTI SLIP

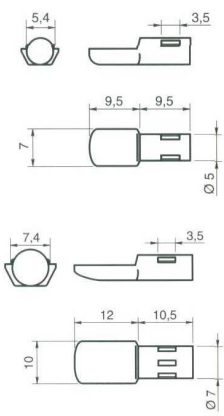


Réf Article item	Ø tige spindle	Longueur lenght	Largeur width	Longueur de la tige/ lenght spindle	Poids KG/1000 weight	Finition/ finish	
						LAITONNE F09E	NICKELE F12E
TAQ03B	3	15.5	4.5	8.5	0.800	x	x
TAQ04B	4	17	6	8.5	1.600	x	x
TAQ05B	5	19.25	7.5	9.25	2.600	x	x

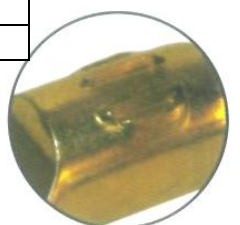


TAQUET IMPERDABLE TIGE CRANTE SHELF SUPPORTS NOTCHED ROD

Réf Article item	Ø tige spindle	Longueur lenght	Largeur width	Longueur de la tige/ lenght spindle	Poids KG/1000 weight	Finition/ finish	
						LAITONNE F09E	NICKELE F12E
TAQ05C	5	19	5	9.5	2.5	x	x
TAQ047C	7	22.5	10	10.5	5.7	x	x



Sachet de 100 pièces /bag 100 pcs



DOUILLE ET TAQUET LAITON

BRASS SOCKET AND BRASS SHELF SUPPORT

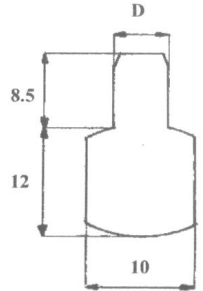


TAQUET TIGE LISSE

Shelf support

9010B

Ref Article	Ø tige spindle	Longueur lenght	Largeur width	Epaisseur	Poids KG/1000 weight	Finition / finish	
						LAITON /brass S00	LAITON NICKELE brass nickel S12
9010A	5	20	10	5	6.000		
9010B	6	20	12	6	8.800		



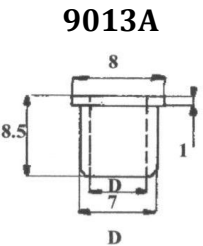
Sur demande en finition noir
On demand black finish



DOUILLE POUR TAQUET TIGE LISSE

BRASS SOCKET FOR SHELF SUPPORT

Ref Article	Ø ext outside	Ø int inside	Hauteur height	Epaisseur thickness	Poids KG/1000 weight	Finition / finish	
						LAITON / brass S00	LAITON NICKELE brass nickel S12
9013A	7	5.1	8.5	1	1.400		
9013B	8.5	6.1	10	1.2	2.200		
9012A *	8.5	6.1	10	1.2	2.200		



* Douille Ø extérieur cranté
Socket Ø notched exterior



TAQUET VIS BOIS

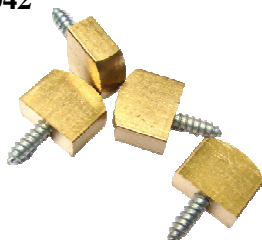
Screw SHELF SUPPORT

Ref Article	VIS scew	Longueur lenght	Largeur width	Epaisseur thickness	Poids KG/1000 weight	Finition / finish	
						LAITON / brass S00	LAITON NICKELE brass nickel S12
9009	5	20	12	5	6.800		
9042 *	3.5	20	12	5	5.800		

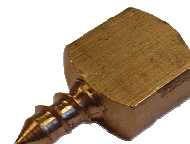
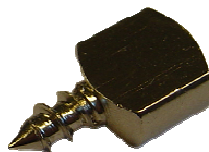
* Vis double filet acier
Screw double steel tread

**Finishes : S00 BRASS ; S12 BRASS NICKEL,
Black on demand**

9042



9009



VIS RELIEUSES EN LAITON

Brass passing screw

Ref Article item	Désignation	Longueur length	Pour Vis de By screw
9014 A	VIS FEMELLE / female	10	M4
9014 B	VIS FEMELLE / female	20	M4
9014 C	VIS FEMELLE / female	30	M4
9014 D	VIS FEMELLE / female	40	M4
9014 E	VIS FEMELLE / female	6	M4
9015 A	Vis MALE	7.5	M4
9015B	Vis MALE	48	M4
9015C	Vis MALE	40	M4
9015D	Vis MALE	29	M4
9016A	VIS FEMELLE / female	11	M4
9016ASF	VIS FEMELLE / female	11	M4
9016B	VIS FEMELLE / female	30	M4
9016C	VIS FEMELLE / female	15	M6
9016E	VIS FEMELLE / female	24	M4

Réf 9014 + 9015A



Réf 9016A



EN SACHET DE 100 Pièces / bag for 100 pcs
Réf 9015B , C, D+9016A , B

9016ASF



EXTENSION DE VIS EN LAITON

Brass screw extension

M4 X 10/15 mm
Réf: 9016DS00

sachet de 100 pièces

Bag for 100 pcs



Vis métier diamètre 10, M5 x 40 réf 9015GF15

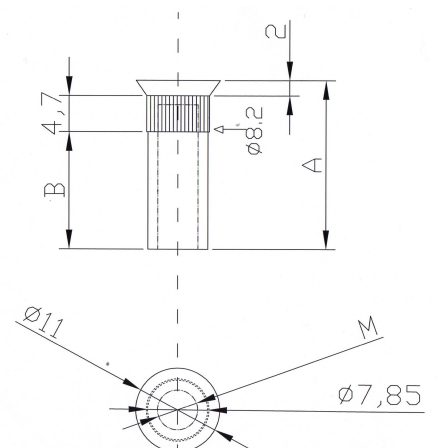
Screw diameter 10, M5 x 40 item 9015GF15

Acier bichromaté avec écrou papillon.
Bichromat steel with butterfly nut.



DOUILLE DE BLINDAGE/ blind socket

REF/ item	DESIGNATION	A	B	C
8010A	DOUILLE DE BLINDAGE 12XM5	12	5.3	5
8010B	DOUILLE DE BLINDAGE 12XM6	12	5.3	6
8010C	DOUILLE DE BLINDAGE 22XM5	22	15.3	5
8010D	DOUILLE DE BLINDAGE 22XM6	22	15.3	6



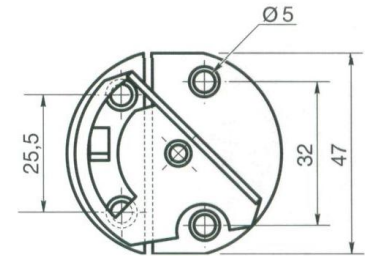
FERRURES DE TABLE

Table fittings

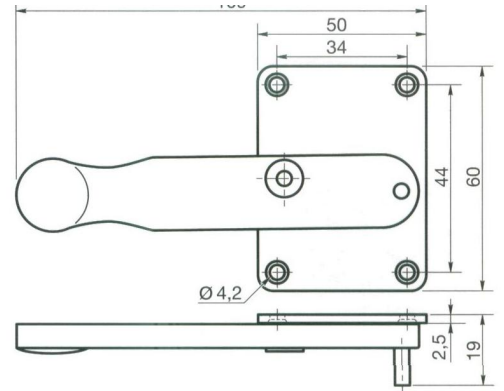


Réf Article items	Repère plan	Désignation	Finition finishing	Kg/1000
010201	A	FERMOIR ROND	Acier zingué	33
010202	B	LOQUETEAU	Acier naturel	142.8
010203	C	VIS DE RAPPEL	Acier naturel	128

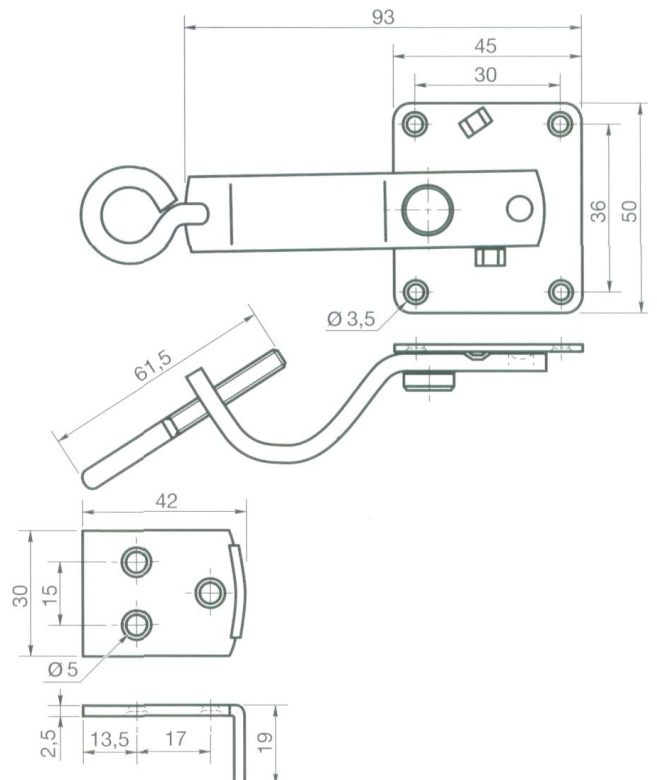
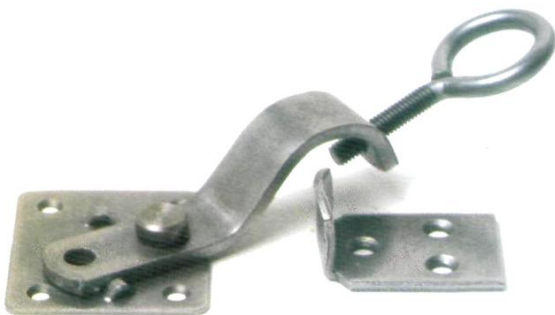
A



B



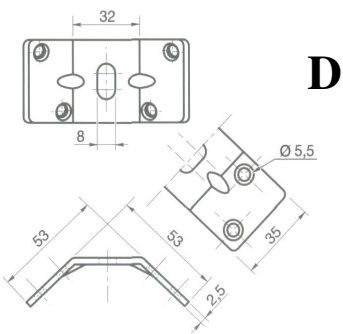
C



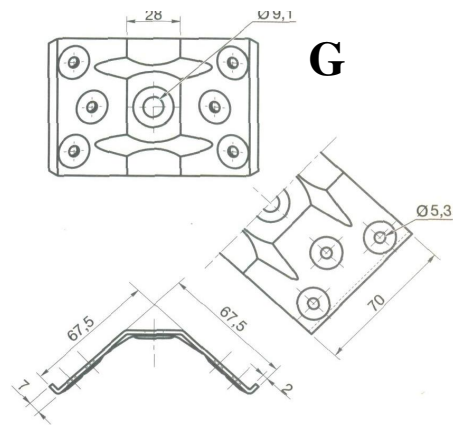
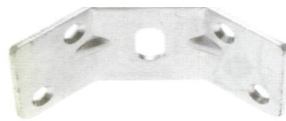
FERRURES DE TABLE

Table fittings

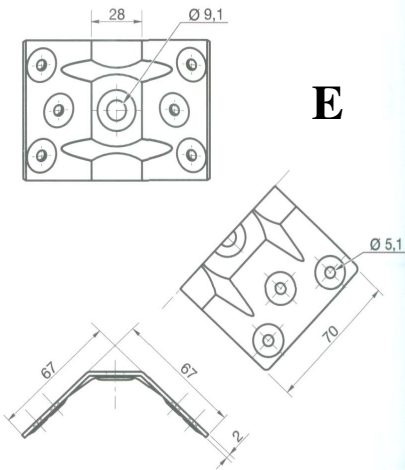
Réf Article items	Repère plan	désignation	Finition finishing	Kg/1000
010204	D	Ferrure de table	Acier naturel	54
010205	E	Ferrure 67x67 1 trou centreur	Acier naturel	126
010206	F	Ferrure 2 trous avec retour	Acier naturel	133
010207	G	Ferrure 67x67 trou centreur et retour	Acier naturel	138
010208	H	Ferrure de table avec retour	Acier naturel	114.5
010209	I	Ferrure 60x60 1 trou centreur	Acier naturel	108



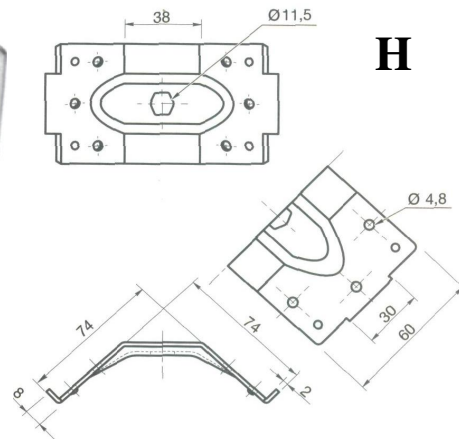
D



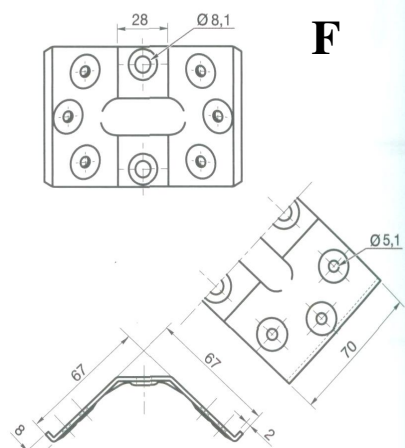
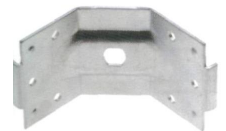
G



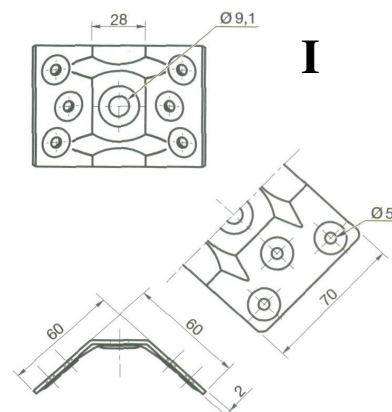
E



H



F



I

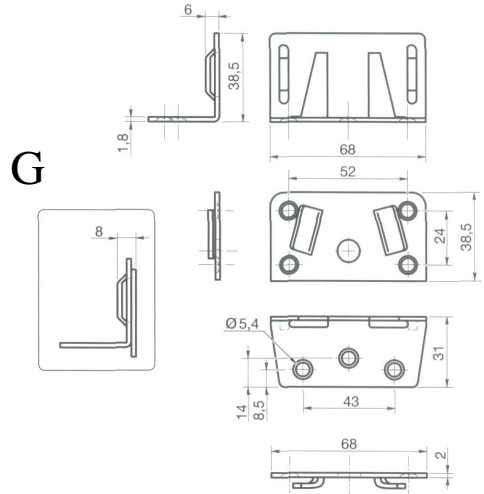
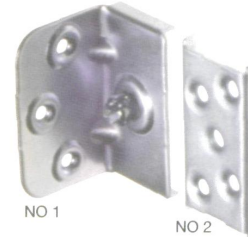
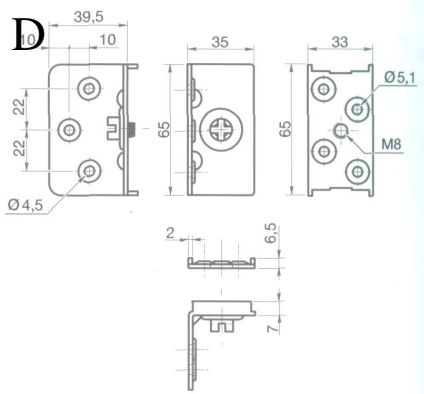
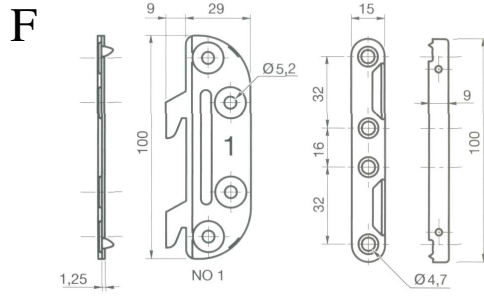
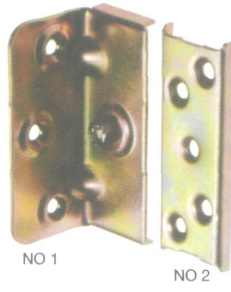
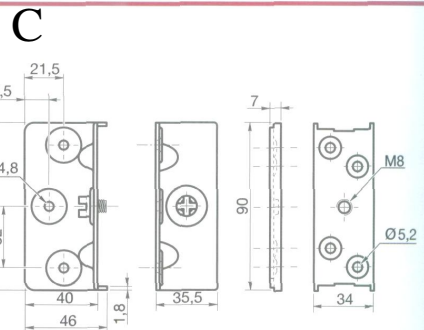
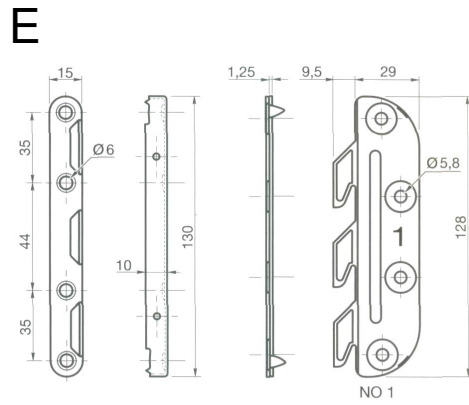
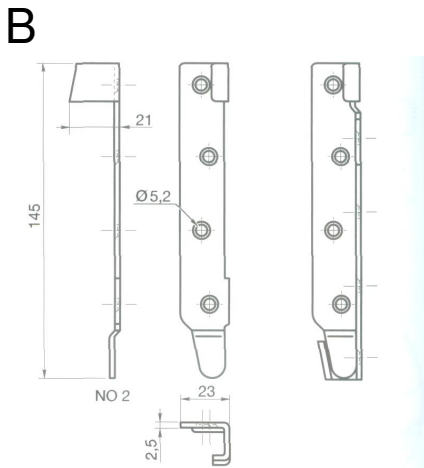
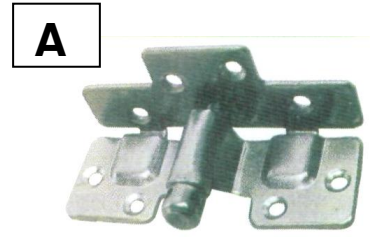


FERRURES DE LIT

Bed fittings



Réf Article items	Repère plan	désignation	Boitage packaging	KG/1000
010101	A	Ferrure de lit en équerre	6	105.2
010102	B	Ferrure de lit à emboîtement	6	473
010103	C	Ferrure de lit vis imperdable H 90	6	575
010104	D	Ferrure de lit vis imperdable H 65	6	417
010105	E	Ferrure de lit 3 crochets	6	287
010106	F	Ferrure de lit 2 crochets	6	210
010107	G	Support de milieu de lit	100	86.5

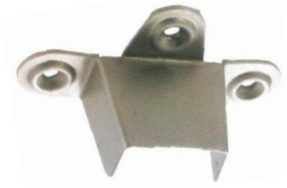


FERRURES DE LIT

Bed fittings

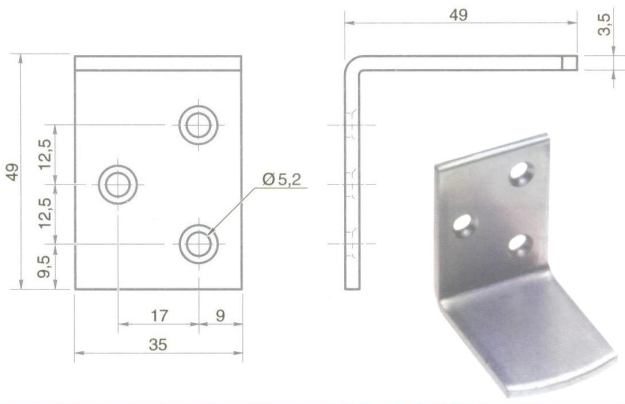


Réf Article items	Repère plan	désignation	Boitage packaging	KG/1000
010108	H	Taquet de lit équerre	100	81
010109	I	Raidisseur d'angle diam 18mm	25	161
010110	J	Raidisseur d'angle larg 42mm	25	188
010111	K	Taquet de lit queue d'aronde 3 pattes	100	37.4
010112	L	Equerre de lit 125x125	25	149.5
010113	M	Equerre de lit 80x80	25	146
010114	N	Equerre de lit de 48	100	66

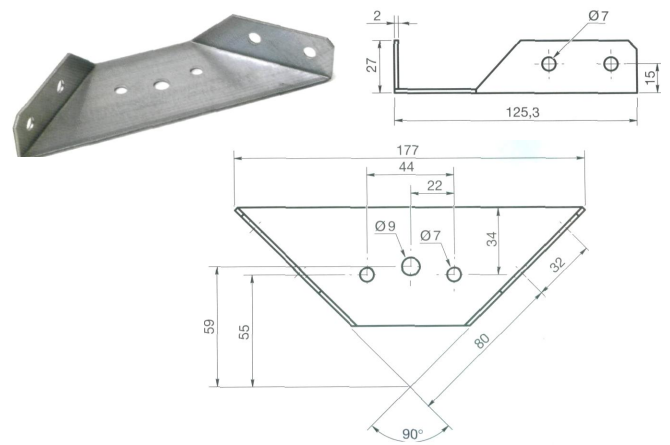


K

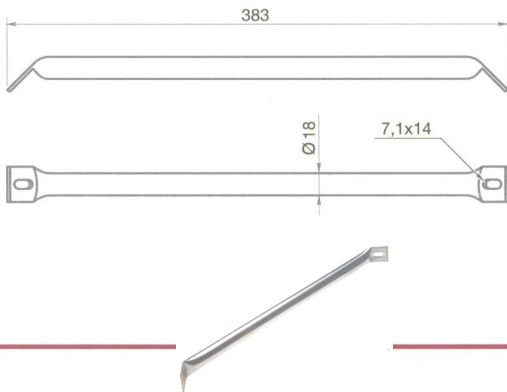
H



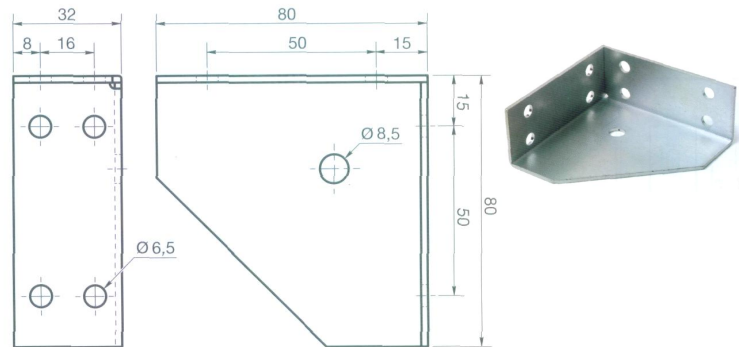
L



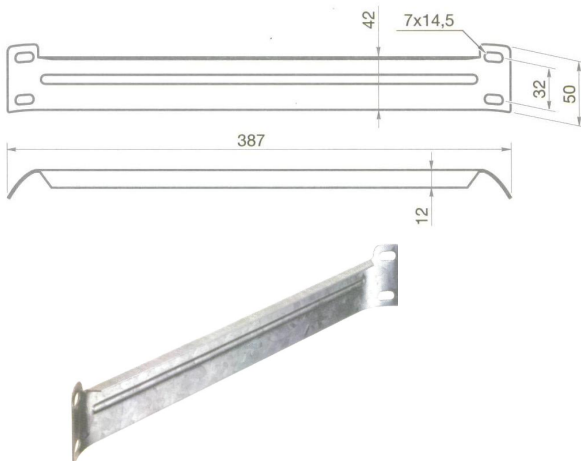
I



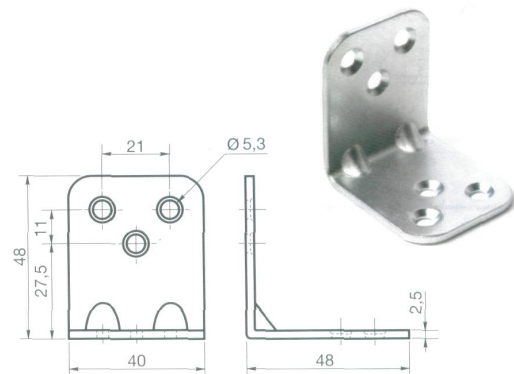
M



J



N

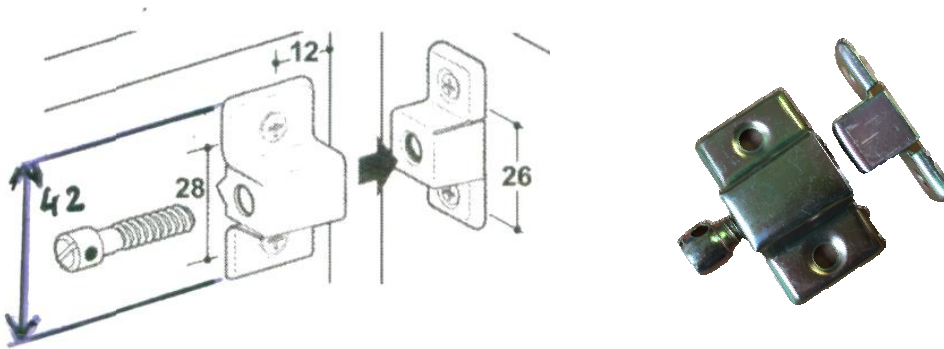


FERRURES D'ASSEMBLAGE

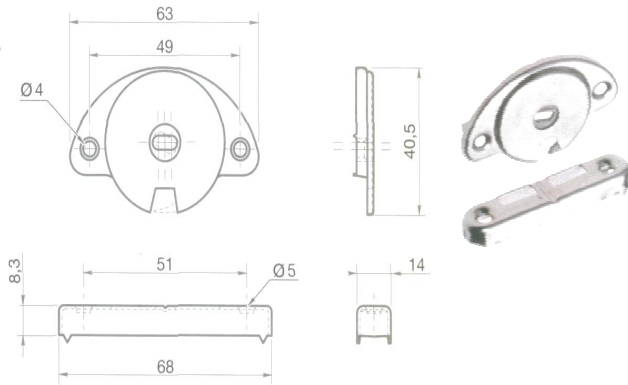
KNOCK DOWN FITTINGS

Réf Article item	Repère plan	désignation	Kg/1000	Boîtage packaging
FERAP1	A	Ferrure en applique vis fendue percée	22.4	100
010210	B	Ferrure entraxe 49	38.8	100
010211	C	Ferrure à clavette	44.8	100
010212	D	Ferrure à clavette en équerre	44.8	100
010213	E	Ferrure vis imperdable	29.7	100

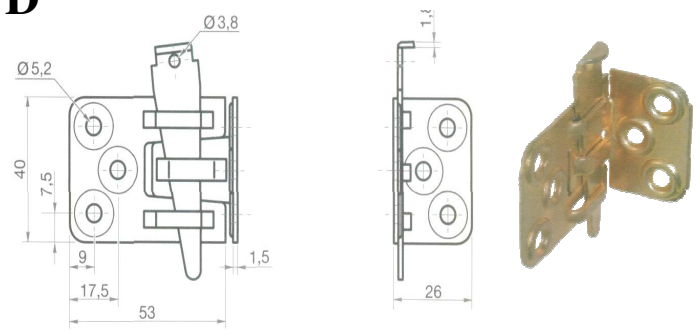
A



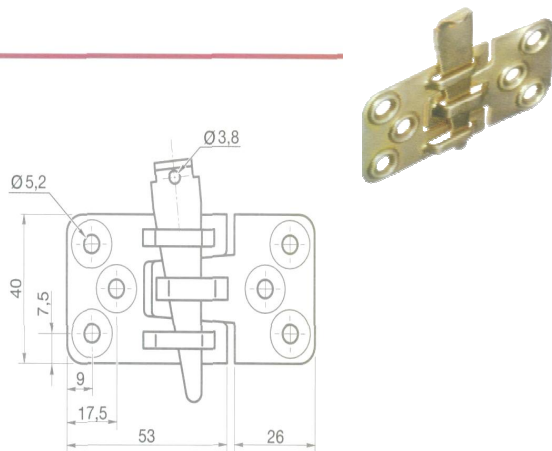
B



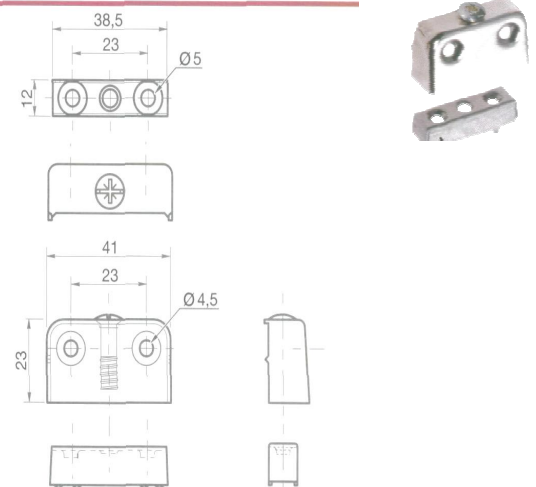
D



C



E



LES PIECES D'ASSEMBLAGE EN ACIER

Steel assembly

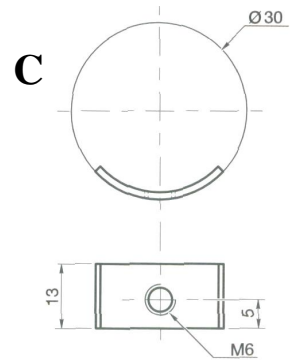


Ecrou & etrier demi lune

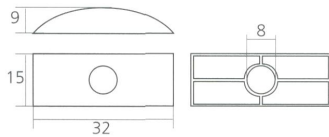
Angles for connection and givigers

Réf Article / items	désignation	Repère plan	Ø vis screw	Pas thread
0101372	Ecrou rect à visser		9	350
010138	Etrier Ø30 taraudé M6	C	6	—
010139	Etrier ouvert Ø30	D	6	—
010140	Etrier ouvert Ø38		7	—
010140B	Etrier fermé Ø38 trou de 8.2		7 & 8	—
010141	Demi lune Ø38 zamak	E	8	—
010142	Rondelle 16x9x1.5		9	—

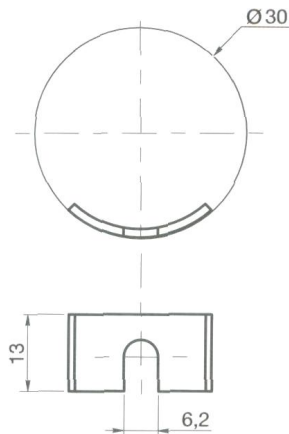
conditionnement de 100 pièces / packaging 100 pieces



E



D

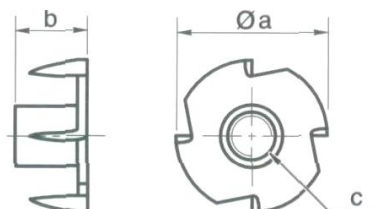


ECROU à GRIFFES

Claw nut

Réf Article Reference item	a x b x c	Kg/1000	Boîtage packaging
010146	17 x 9 x M5	3.5	250
010143	19 x 9 x M6	3.6	250
010144	22.5 x 11 x M8	6.3	100
010145	25.5 x 12 x M10	9.5	100

conditionnement de 100 pièces / packaging 100 pieces



LES PIECES D ASSEMBLAGE EN ACIER

Steel assembly piece



Vis Tête romaine :

Screw roman head

9 x 60 mm pas de 175
 9 x 80 mm pas de 175
 9 x 100 mm pas de 175



Vis tête en croix

Screw cross head

7 x 35 mm pas de 150
 7 x 50 mm pas de 150
 7 x 60 mm pas de 150

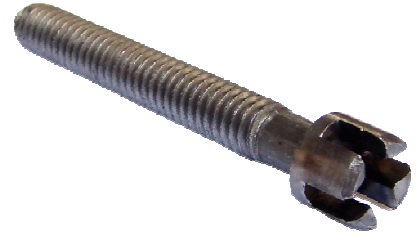
8 x 35 mm pas de 150

8 x 45 mm pas de 150

8 x 60 mm pas de 150

8 x 80 mm pas de 150

8 x 100 mm pas de 150



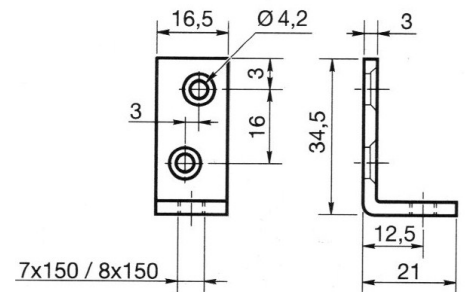
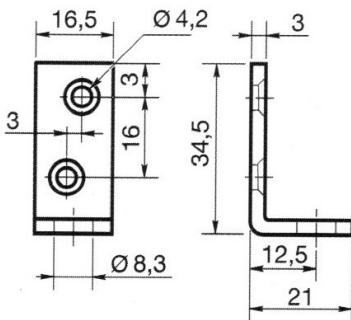
Equerres

Angles for connection

Equerre trou lisse Ø 7 & 8

Equerre taraudée Ø 7 pas de 150

Equerre taraudée Ø 8 pas de 150



Ecrou a visser

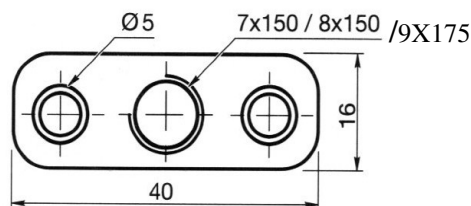
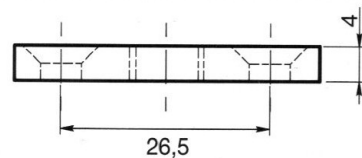
Screw nut

Ecrou Ø 9 pas de 175



Platine taraudée

Threaded plat



Rondelle acier 16 x 9 x 1.5

Steel washer



VIS D'ASSEMBLAGE EN ACIER

STEEL ASSEMBLY SCREW

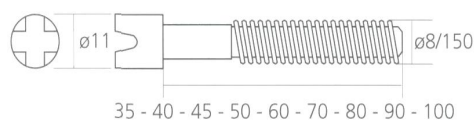


Les vis acier : tête croix (Ø 7 & 8), tête romaine Ø9

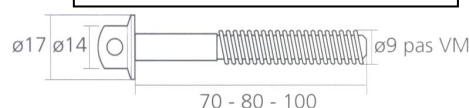
Steel screw : cross head (Ø7 & 8), roman head Ø9

Réf Article/ item	Longueur/ length	Ø	Pas/ thread
010123	35 mm	7	150
010125	50 mm	7	150
010124	60 mm	7	150
010161	35 mm	8	150
010162	45 mm	8	150
010126	60 mm	8	150
010127	80 mm	8	150
010164	100 mm	8	150
010163	60 mm	9	175
0101292	80 mm	9	175
0101302	100 mm	9	175

Acier naturel/ Natural steel



35mm - 45mm - 60mm
- 80mm - 100mm

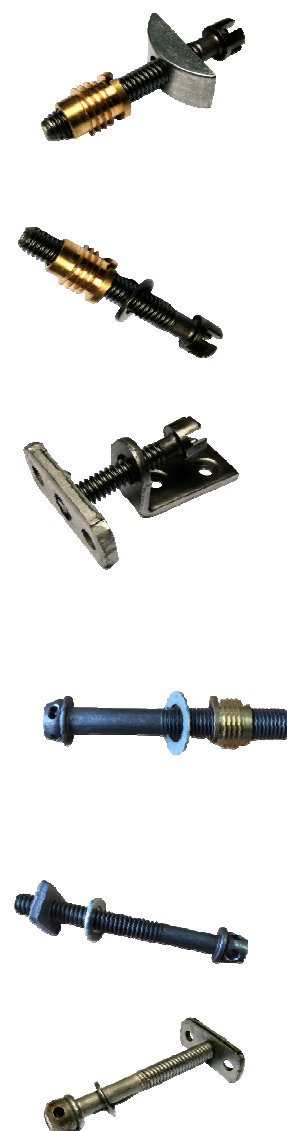


60mm- 80mm - 100mm
Pas de 175

LES ENSEMBLES DE VIS MONTEES

Mounted screw assemblies

références / item	Désignation	boitage/ boxes	
Tête croix /CROSS HEAD			
011123F00	VIS TETE CROIX DIA7 long 35 PAS DE 150 ACIER BRUT + 1 RONDELLE+1 ECROU LAITON	10 SETS	
011125F00	VIS TETE CROIX DIA7 long 50 PAS DE 150 ACIER BRUT + 1 RONDELLE+1 ECROU LAITON		
011126F00	VIS TETE CROIX DIA8 long 60 PAS DE 150 ACIER BRUT + 1 RONDELLE+1 ECROU LAITON		
012125F00	VIS TETE CROIX DIA7 long 50 PAS DE 150 ACIER BRUT +1 RONDELLE+1 PLATINE 3 TROUS		
013125F00	VIS TETE CROIX DIA7 long 50 PAS DE 150 ACIER BRUT +1 EQUERRE+1 ECROU LAITON		
014125F00	VIS TETE CROIX DIA7 long 50 PAS DE 150 ACIER BRUT +1 EQUERRE+1 PLATINE 3 TROUS		
015125F00	VIS TETE CROIX DIA7 long 50 PAS DE 150 ACIER BRUT +1 EQUERRE LISSE+1 EQUERRE TARAUEE		
016127F00	VIS TETE CROIX DIA8 long 80 PAS DE 150 ACIER BRUT +1 ETRIER OUVERTØ38+1 ECROU LAITON		
Tête romaine / ROMAN HEAD			
011163F00	VIS TETE ROMAINE DIA9 long 60 PAS DE 175 ACIER BRUT +1 RONDELLE+1 ECROU LAITON		
0111292F00	VIS TETE ROMAINE DIA9 long 80 PAS DE 175 ACIER BRUT +1 RONDELLE+1 ECROU LAITON		
0111302F00	VIS TETE ROMAINE DIA9 long 100 PAS DE 175 ACIER BRUT +1 RONDELLE+1 ECROU LAITON		
011134F00	VIS TETE ROMAINE DIA9 long 80 PAS DE 175 ACIER BRUT +1 RONDELLE+1 ECROU RECTANGULAIRE		
011135F00	VIS TETE ROMAINE DIA9 long 100 PAS DE 175 ACIER BRUT +1 RONDELLE+1 ECROU RECTANGULAIRE		
0131292F00	VIS TETE ROMAINE DIA9 long 80 PAS DE 175 ACIER BRUT +1 RONDELLE+1 PLATINE 3 TROUS		
0131302F00	VIS TETE ROMAINE DIA9 long 100 PAS DE 175 ACIER BRUT +1 RONDELLE+1 PLATINE 3 TROUS		



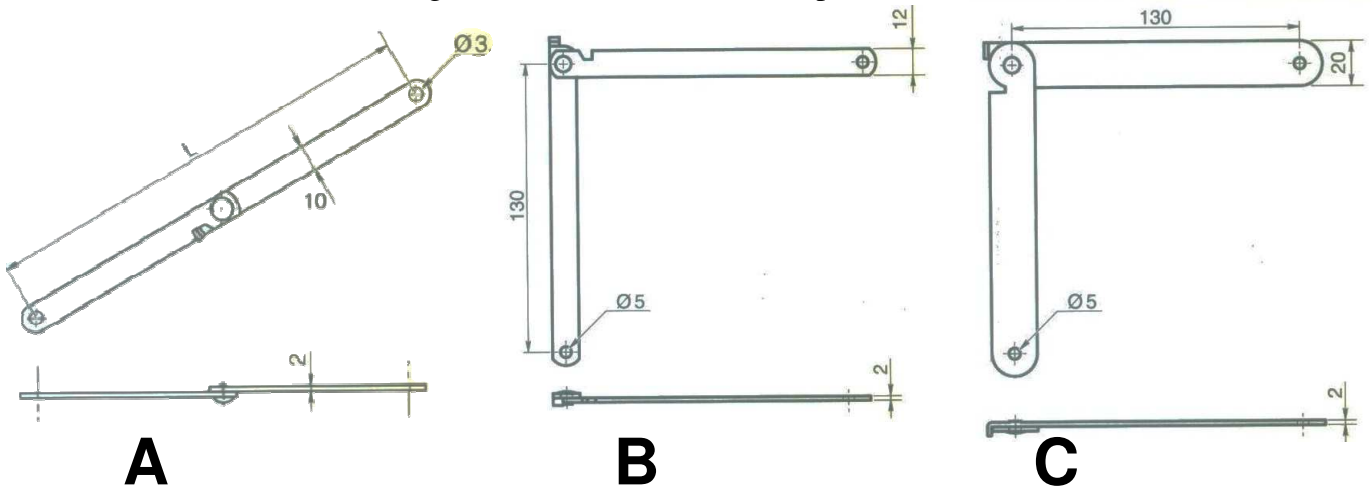
COMPAS DE TRETAUX

Compas of tresle



Réf Article / item	Repère / plan	Désignation / designation	Boîtage / box
COMTRE1D	A	COMPAS DE TRETAU droit 150x 10	100
COMTRE1G	A	COMPAS DE TRETAU gauche 150x 10	100
COMTRE5	B	COMPAS DE TRETAU 275 x 12	100
COMTRE6	C	COMPAS DE TRETAU 275 x 20	100

Finition acier nickelé ou zingué / finisse steel nickel, zinc plated

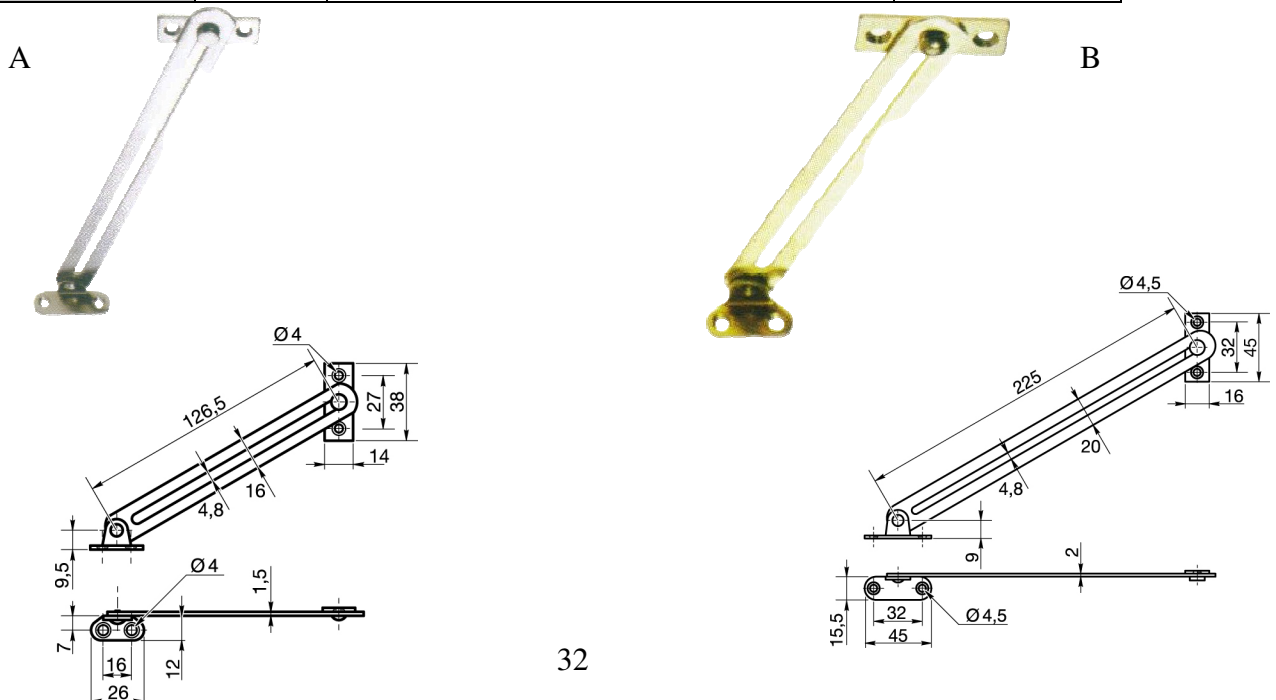


Coulisseaux reversibles

Reversible slides

Disponible en acier nickelé et laitonné / available in nickel steel and brass plated

Réf Article / item	Repère / plan	Désignation / designation	Boîtage / box
COUL140	A	COULISSEAU DE 140mm REVERSIBLE	100
COUL250	B	COULISSEAU DE 250mm REVERSIBLE	100



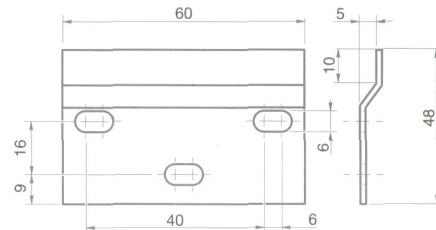
ATTACHES ELEMENT

Element attachments

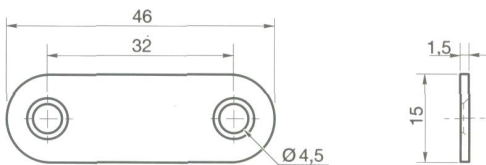


Réf Article / item	Repère / plan	Designation a x b x c x d x f x g x Ø x e	Boîtage/ box	Kg/1000	Acier Zingué / Galvanized steel F05
010254	C	Attache déportée 60x48	100	42	
010293	C	Attache déportée 2 trous 76x45	100	48	
010255	D	51 x 12 x 5 x 10 x 11 x 13 x 3 x 1	250	3.8	
010256	D	58 x 15 x 5 x 13 x 13 x 18 x 3.5 x 1	250	5.7	
010257	D	60 x 20 x 7 x 11 x 14.5 x 18 x 3.5 x 1.2	250	9.5	
010258	E	90 x 25 x 8 x 12 x 14 x 21(2) x 4.5 x 1.5	100	23.3	
010259	F	attache triangle	100	42.5	

C



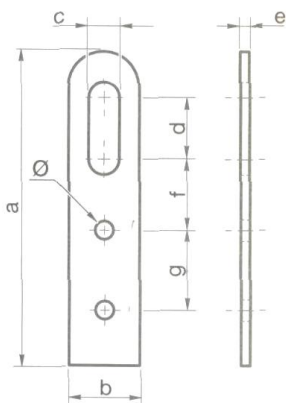
B



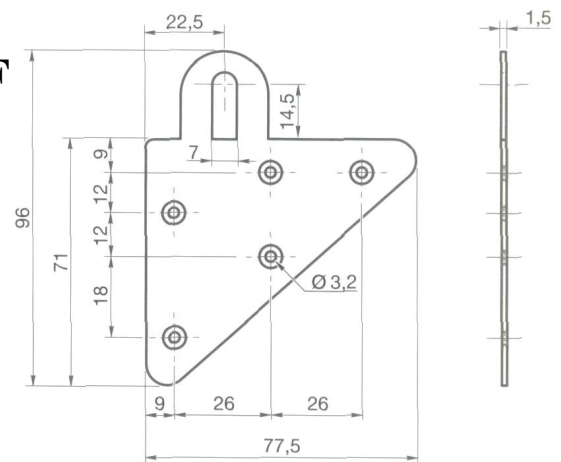
E



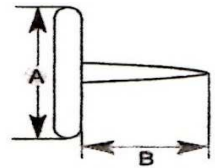
D



F

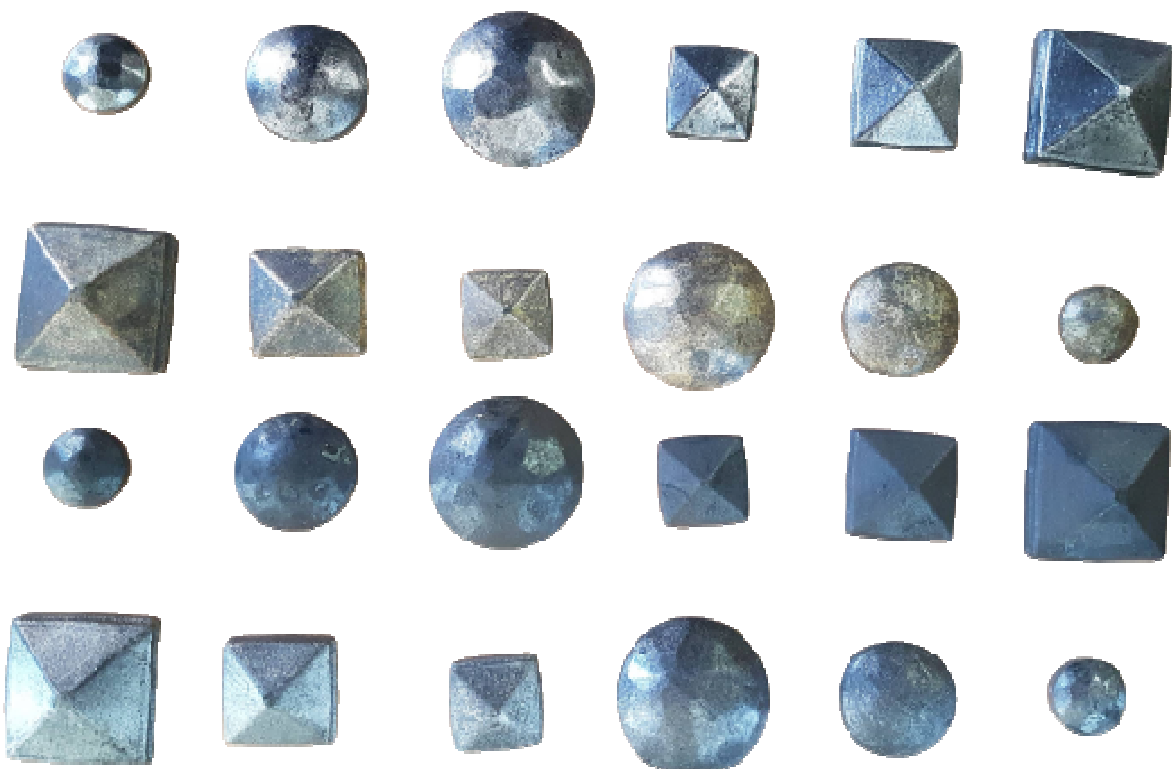


LES CLOUS DECORATIFS ACIER FORGÉ Decorative nails forged steel



Réf Article item	A mm	B mm	Désignation designation	FINITIONS / finishes				
				Fer patiné Iron painted F30	fer noir black iron F40	Fer poli Iron polished F10	Vieux bronze Old bronz F17	Rouillé rust F48
CLRO1623	16	23	Clou forgé tête ronde / round head					
CLRO2435	24	35	Clou forgé tête ronde / round head					
CLRO3035	30	35	Clou forgé tête ronde/ round head					
CLD1825	18	25	Clou forgé tête diamant/ diamond head					
CLD2235	22	35	Clou forgé tête diamant/ diamond head					
CLD2835	28	35	Clou forgé tête diamant/ diamond head					

Livrés en sachet de 25 clous / delivered in a bag of 25 nails



GAMME INOX

STAINLESS STEEL RANGE



LES CACHE VIS EN INOX

STAINLESS STEEL COVER CAP

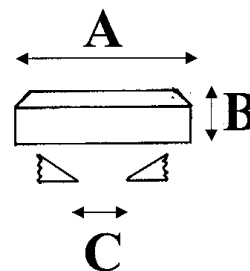
CONIQUE / CONICAL

Ref Article / item	Pour Vis de / for screw	A	B	C
9038D12I00	3 à 4	12	7	4.1
9038D16I00	4 à 5	16	7	5.1
9038D18I00	5 à 6	18	7	6.1
9038D22I00	7 à 8	22	7	8.1



PLATS / FLAT

Ref Article / item	Pour Vis de / for screw	A	B	C
9020D12I00	2.5 à 4	12	6	4.1
9020D16I00	3 à 4	16	6	5.1
9020D18I00	4 à 6	18	8	6.1
9020D20I00	5 à 6	20	8	7.1



LES PATTES À

GLACE EN INOX

SUPPORT LAITON / PLASTIC SUPPORT

Réf Article / item	Ø	Forme / form
PGPP18I00	18	Cache plat
PGPP20I00	20	Cache plat



SUPPORT LAITON / BRASS SUPPORT

Réf Article / item	Ø	Forme / form
PGPL18I00	18	Cache plat
PGPL20I00	20	Cache plat

Nos nouveautés



En page NOUVELLE GAMME INOX RENFORCEE PAR UNE GAMME NAUTIQUE (Inox 316)

Les butoirs INOX les cuvettes de vis pleines et creuses en INOX les charnières INOX
Les caches vis et les pattes à glace



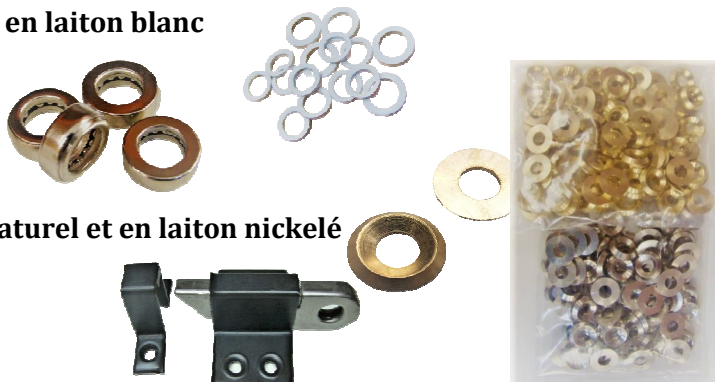
En page les finitions en NOIR mat ou brillant sur nos caches vis et pattes à glace, mais aussi sur les pitons d'embrasure ou les douilles et taquets

En page les fiches à lacets dégonnables à boutonnières



En page les bagues pour fiches de 13 et 16mm en laiton blanc

En page les butées à billes en acier nickelé

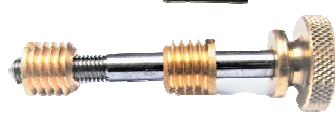


En page les cuvettes de vis pleines en laiton naturel et en laiton nickelé

En page un nouveau loqueteau de vasistas



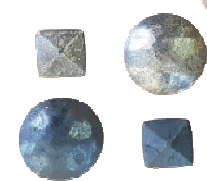
En page les vis « guillotines » pour double vitrage



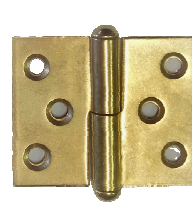
En page Notre gamme de pitons d'embrasure en laiton... complétée Par une ligne « ECO » également en LAITON MASSIF



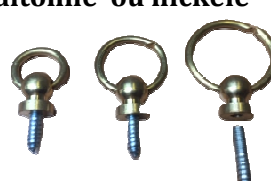
En page Une toute nouvelle gamme de clous décoratifs en acier forgé



En page Nouvelles paumelles de meubles en acier laitonné ou nickelé



En page Trois dimensions d'anneaux « bélière »



En page Entrée dans notre gamme de nouveaux vases pour nos paumelles laiton



GAMME INOX

STAINLESS STEEL RANGE



BUTOIR DE SOL INOX303 SATINE

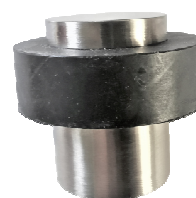
Door stopper stainless steel

AVEC VIS ET CHEVILLE / WITH SCREW AND PEG

Ø 44mm

Ø 25/35 x ht35

Ø 25/45 x ht40



Désignation/ item	Ø corps	Ø sur caoutchouc/ rubber	Hauteur totale/ Total height	Hauteur corps/ Total corps	Réf article/ item
Butoir Ø 44	45	-	44.5	24.5	BI45I20
Butoir Ø 35 ht35	25	35	35	35	BI3535I20
Butoir Ø 45 ht40	25	45	40	40	BI4540I20

PAUMELLE à LAME / HINGES

110 x 110

LAME DE 40MM

EP 3MM

AXE INOX Ø10 MM

DIMENSIONS SIZE		Ø NŒUD / NODE(D)	MAIN/ HAND	RÉF ARTICLE / ITEM	INOX CHROME 103	INOX SATINE 120	INOX PVD DORE 135
110	110	16	DROITE	PI1116			
			GAUCHE	PI1216			



LES CUVETTES DE

VIS EN INOX CREUSES ET PLEINES

CUP WASHER HOLLOW AND FULL NFE 27169

RÉF ARTICLE/ ITEM	POUR VIS DE / FOR SCREW	TYPE MODEL	A	B	D	INOX 100
CVL003	3	CREUSE	9	3	2	
CVL004	4	CREUSE	11	4	2.5	
CVL005	5	CREUSE	14	5	3	
CVL006	6	CREUSE	16	6	3.5	
CVL003P	3	PLEINE	9	3	2	
CVL004P	4	PLEINE	11	4	2.5	
CVL005P	5	PLEINE	14	5	3	
CVL006P	6	PLEINE	16	6	3.5	

